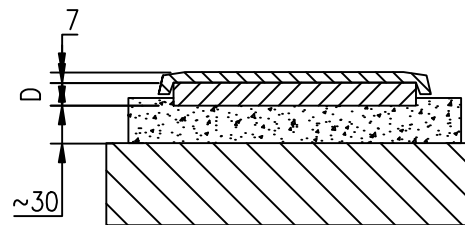
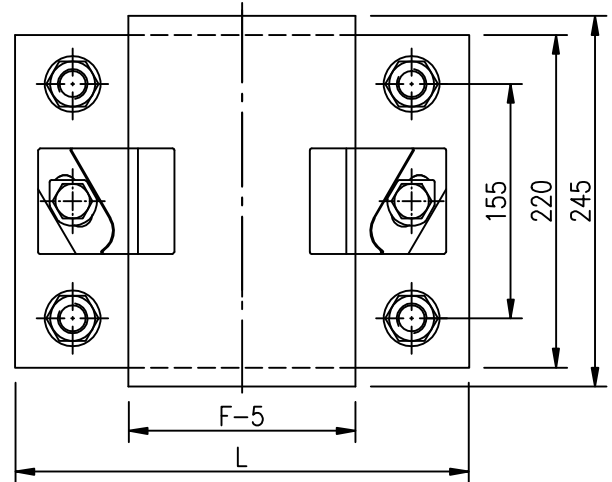
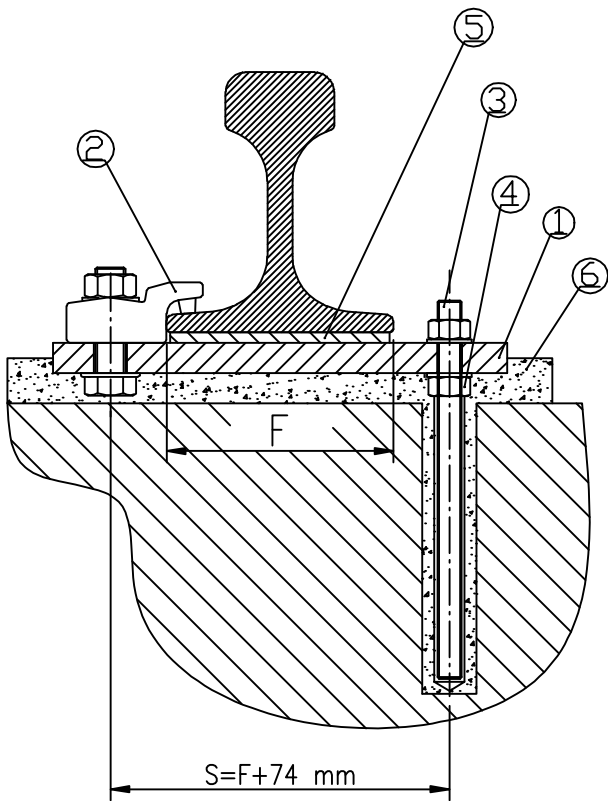


GANTRAIL-Auflager D119



Detail ohne Schiene

Komponenten	
1. Stahlplatte mit 6 Bohrungen ϕ	Dicke 20 mm 22 mm bzw. 26 mm
2. Gantrail Klemme mit Schraube und Mutter	3120/15 bzw. 3124/15 DIN 931 8.8 mit Mutter
3. Gewindeanker	DIN 976 4.8 mit Mutter + Scheibe
4. Elastische Höheneinstellung	optional
5. Kunststoff Unterlage	Mk2.220
6. Zementverfuß ~ 30 mm	

	Schienen	F (mm)	L (mm)	D	S (mm)	Auflagergewicht ohne Verfußmörtel (ca. kg)
D119/M20	S 41	125	275	20	199	13,5
	ASCE 85 (GX 42)	131,8	280	20	205,8	13,7
	S 49	125	275	20	199	13,5
	S 54	125	275	20	199	13,5
	UIC 60	150	300	20	224	14,4
	MRS 87A	152,4	300	20	226,4	14,4
	A 65	175	325	20	249	15,2
	A 75	200	350	20	274	16,1
D119/M24	MRS 87A	152,4	310	20	226,4	16,5
	MRS 125	180	335	20	254	17,5
	A 100	200	355	20	274	18,1
	A 120	220	375	20	294	18,8



Heinrich Krug