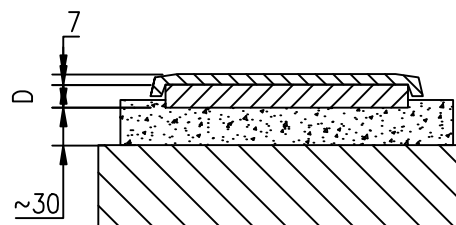
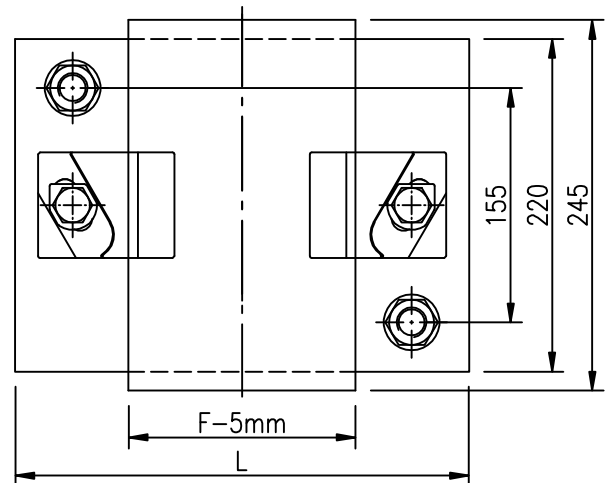
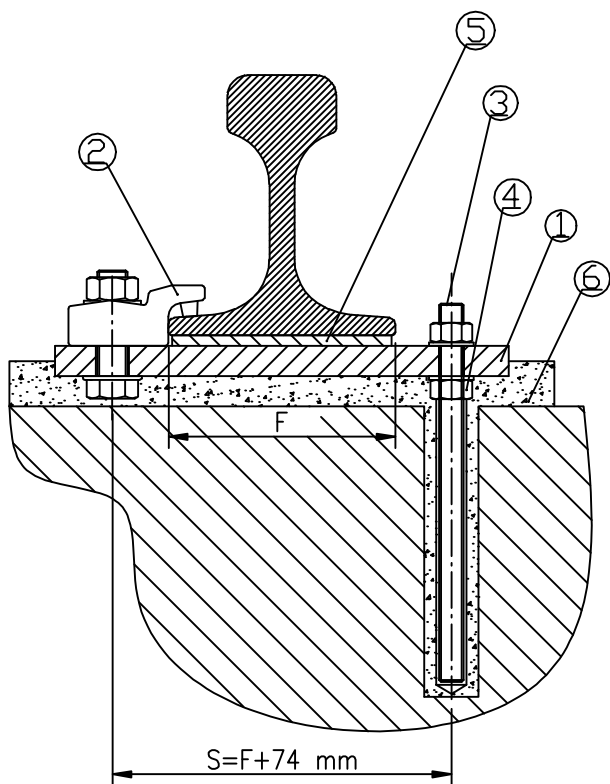


GANTRAIL-Auflager D119-2



Detail ohne Schiene

Komponenten	
1. Stahlplatte mit 4 Bohrungen \varnothing	Dicke 20 mm 22 mm bzw. 26 mm
2. Gantrail Klemme mit Schraube und Mutter	3120/15 bzw. 3124/15 DIN 931 8.8 mit Mutter
3. Gewindeanker	DIN 976 4.8 mit Mutter + Scheibe
4. Elastische Höheneinstellung	optional
5. Kunststoff Unterlage	Mk2.220
6. Zementverguß \sim 30mm	

	Schienen	F (mm)	L (mm)	D	S (mm)	Auflagergewicht ohne Vergußmörtel (ca. kg)
D119/M20	S 41	125	275	20	199	12,6
	ASCE 85 (GX 42)	131,8	285	20	205,8	13,0
	S 49	125	275	20	199	12,6
	S 54	125	275	20	199	12,6
	UIC 60	150	300	20	224	13,5
	MRS 87A	152,4	300	20	226,4	13,5
	A 65	175	325	20	249	14,4
	A 75	200	350	20	274	15,3
D119/M24	MRS 87A	152,4	310	20	226,4	13,5
	MRS 125	180	330	20	254	15,8
	A 100	200	350	20	274	16,5
	A 120	220	370	20	294	17,2