

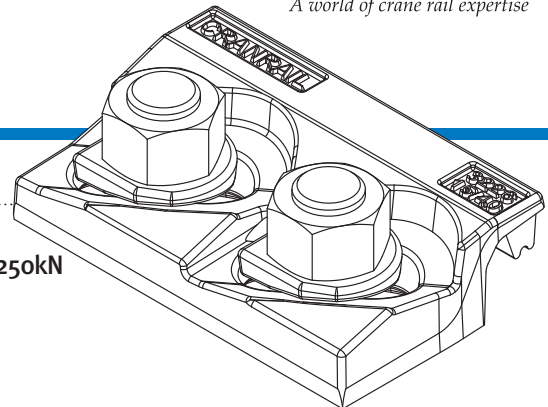
3226/15

Gantrail Befestigungen zum Anschrauben

www.gantrail.com



GANTRAIL®
A world of crane rail expertise



3226/15

Die einstellbare GANTRAIL 3226/15 Kranschiene-Klemme wurde zur Befestigung der größten Schienen unter hoher Beanspruchung entwickelt. Sie kann eine Seitenkraft der Kranschiene in Höhe von 250kN (25.5 Tonnen) aufnehmen. Die geringe Bauhöhe erlaubt den Einsatz auch bei seitlichen Führungsrollen.

SPEZIFIKATIONEN:

MAXIMAL AUFNEHMBARE SEITENKRAFT bei Schraubengüte 8.8 250kN
15mm SEITLICHE VERSTELLBARKEIT DER SCHIENE

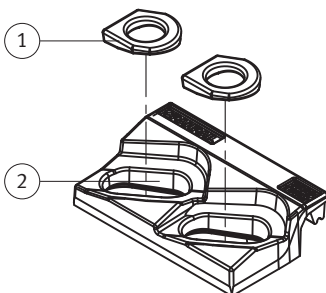
DIMENSIONEN (mm):

REF Nr.	X	Y SECHSKANTMUTTER	Y SECHSKANTMUTTER (flach)	Z	GEWICHT kg
3226/15/40	40	55	45	30	1.50

EIGENSCHAFTEN

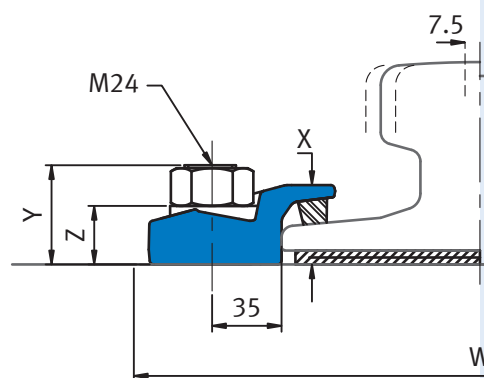
- Das bewährte Design wird seit vielen Jahren weltweit eingesetzt.
- Die Klemme wird mit dem Kranbahnträger verschraubt.
- Beide Klemmenteile werden durch Anziehen der Mutter fest verbunden.
- Eine speziell anvulkanisierte Gummistütze sorgt für einen kontrollierten Druck auf die Schiene.

KOMPONENTEN

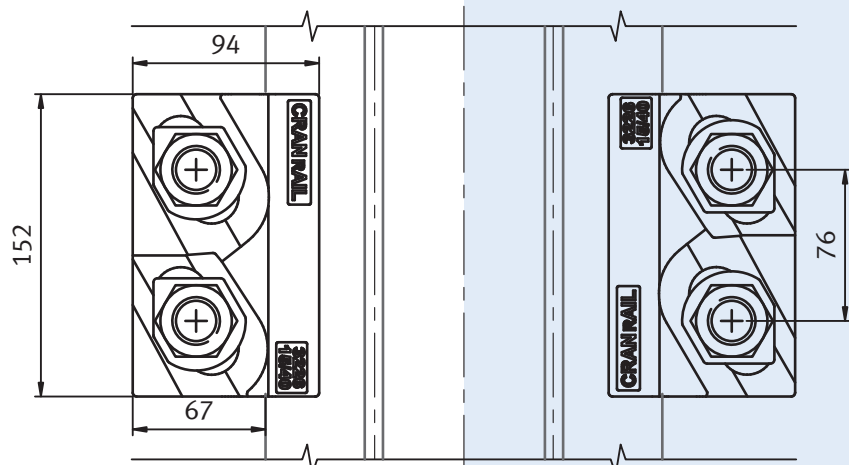
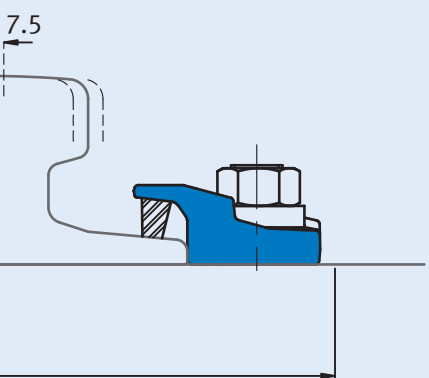


1. Spezial Keilscheibe
2. Klemme mit integrierter Gummistütze

1 SCHIENE MIT UNTERLAGE



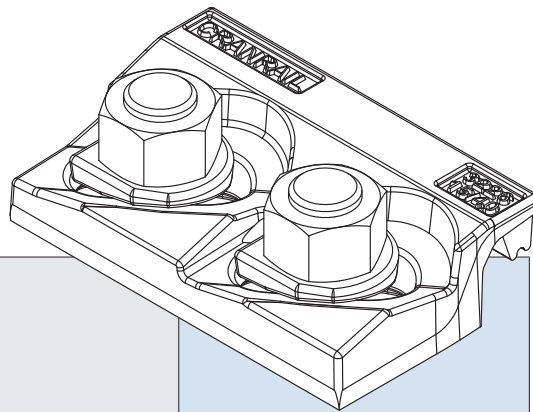
2 SCHIENE OHNE UNTERLAGE

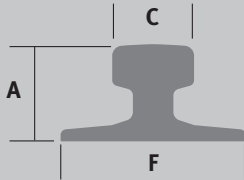


Minimale Einbaubreite – W = Schienenfußbreite (F) + 150mm

3226/15

Gantrail Befestigungen zum Anschrauben



	F mm	C mm	A mm	1. KLEMMENREFERENZ FÜR SCHIENEN MIT UNTERLAGE	2. KLEMMENREFERENZ FÜR SCHIENEN OHNE UNTERLAGE
A 120	220	120	105	3226/15/40	3226/15/40
A 150	220	150	150	3226/15/40	3226/15/40
MRS 86	165	102	102	3226/15/40	3226/15/40
MRS 87 A (PRI85R)	152	102	152	3226/15/40	3226/15/40
MRS 87 B (175 CR)	152	102	152	3226/15/40	3226/15/40
GCR 183	280	75	120	3226/15/40	3226/15/40
ISCR 100	150	102	150	3226/15/40	3226/15/40
ISCR 120	170	120	170	3226/15/40	3226/15/40
QU 100	150	100	150	3226/15/40	3226/15/40
QU 120	170	120	170	3226/15/40	3226/15/40
JIS 50	127	63	145	3226/15/40	3226/15/40
CR 73	140	100	135	3226/15/40	3226/15/40
86 kg AS	165	102	102	3226/15/40	3226/15/40

DIESE KLEMME KANN AUCH FÜR WEITERE SCHIENENPROFILE EINGESETZT WERDEN.

Bitte sprechen Sie GANTRAIL an, um alle Einsatzfälle kennen zu lernen. Alle Schienen können sowohl mit anschraubbaren oder anschweißbaren Klemmen befestigt werden. GANTRAIL behält sich jederzeit das Recht vor, seine Produkte zu modifizieren und zu verbessern sowie die Spezifikationen anzupassen.

MONTAGEANWEISUNGEN:

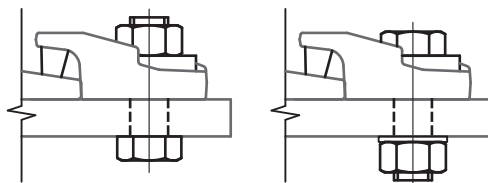
Die Sechskantschraube kann sowohl von oben als auch von unten montiert werden – siehe beigelegte Darstellung.

Falls Sie die Klemme mit einem Schweißbolzen befestigen wollen, ist dies möglich. Bitte konsultieren Sie GANTRAIL für genaue Anweisungen.

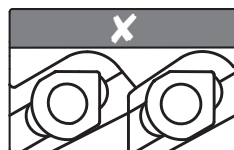
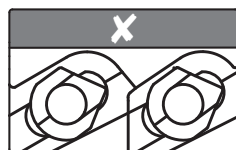
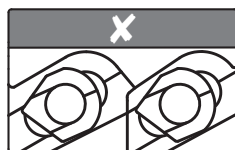
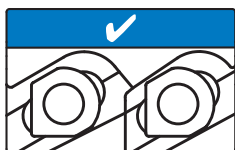
ANZUGSMOMENT
Schraube Güte 8.8 600Nm

Bitte sprechen Sie GANTRAIL für komplette Montageanweisungen an.

SCHRAUBENANORDNUNGEN



EINBAU DER KEILSCHEIBE



Die Kranschienen-Experten.

www.gantrail.com

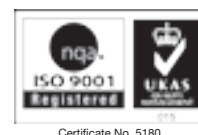


Gantry Railing Ltd
Sudmeadow Road
Hempstead
Gloucester GL2 5HG
ENGLAND

Tel: +44 (0) 1452 300688
Fax: +44 (0) 1452 300198
E-mail: info@gantrail.com

Gantrail (Middle East) Ltd
P O Box 61428
Jebel Ali Free Zone
Dubai
United Arab Emirates

Tel: +971 4 8812 935
Fax: +971 4 8812 936
E-mail: gme@gantrail.com



Certificate No. 5180