

# 3116/10

## Gantrail Befestigungen zum Anschrauben



www.gantrail.com

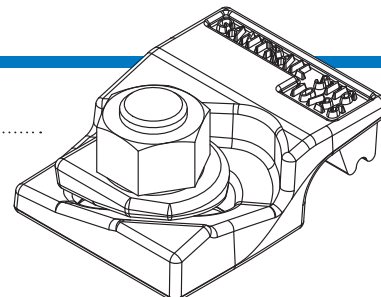
Die einstellbare GANTRAIL 3116/10 Kranschienenklemme wurde zur Befestigung von leichten Schienen unter hoher Beanspruchung entwickelt. Sie kann eine Seitenkraft der Kranschiene in Höhe von 38kN (3.9 Tonnen) aufnehmen. Die geringe Bauhöhe erlaubt den Einsatz auch bei seitlichen Führungsrollen.

### SPEZIFIKATIONEN:

MAXIMAL AUFNEHMBARE SEITENKRAFT bei Schraubengüte 8.8 38kN  
10mm SEITLICHE VERSTELLBARKEIT DER SCHIENE

### DIMENSIONEN (mm):

REF Nr.	X	Y SECHSKANTMUTTER	Y SECHSKANTMUTTER (flach)	Z	GEWICHT kg
3116/10/25	25	35	30	19	0.32
3116/10/32	32	40	35	26	0.38

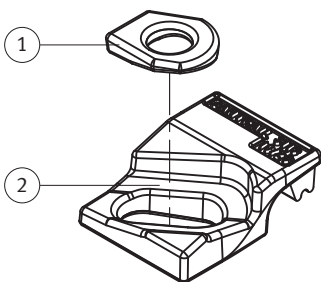


3116/10

### EIGENSCHAFTEN

- Das bewährte Design wird seit vielen Jahren weltweit eingesetzt.
- Die Klemme wird mit dem Kranbahnträger verschraubt.
- Beide Klemmenteile werden durch Anziehen der Mutter fest verbunden.
- Eine speziell anvulkanisierte Gummistütze sorgt für einen kontrollierten Druck auf die Schiene.

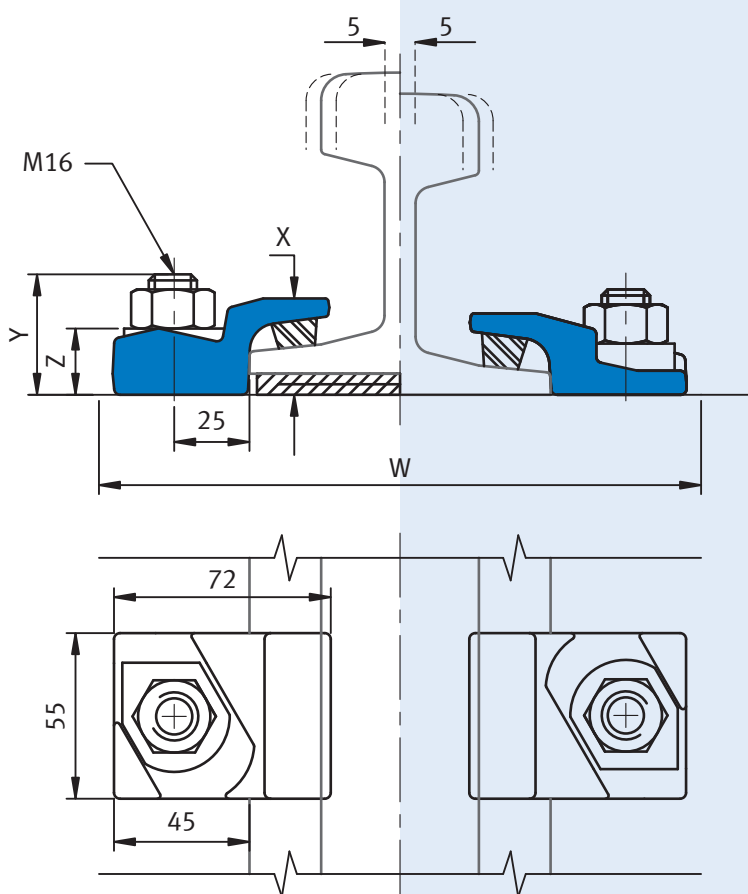
### KOMPONENTEN



1. Spezial Keilscheibe
2. Klemme mit integrierter Gummistütze

### 1 SCHIENE MIT UNTERLAGE

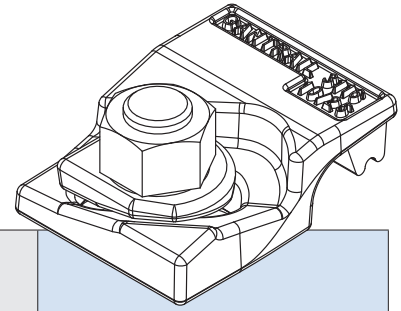
### 2 SCHIENE OHNE UNTERLAGE

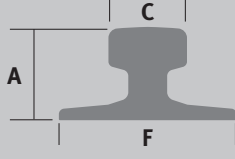


Minimale Einbaubreite – W = Schienenfußbreite (F) + 100mm

# 3116/10

## Gantrail Befestigungen zum Anschrauben



	F mm	C mm	A mm	1. KLEMMENREFERENZ FÜR SCHIENEN MIT UNTERLAGE	2. KLEMMENREFERENZ FÜR SCHIENEN OHNE UNTERLAGE
A 45	125	45	55	3116/10/32	3116/10/25
A 55	150	55	65	3116/10/32	3116/10/25
A 65	175	65	75	3116/10/32	3116/10/25
S 14	70	38	80	3116/10/32	3116/10/25
S 20	82	44	100	3116/10/32	3116/10/25
S 30	108	60	108	3116/10/32	3116/10/25
S 41	125	67	138	3116/10/32	3116/10/25
BS 50 'o'	100	52	100	3116/10/32	3116/10/25
AFNOR 26	100	50	110	3116/10/32	3116/10/25
AFNOR 30	106	56	126	3116/10/32	3116/10/25
ASCE 60	108	60	108	3116/10/32	3116/10/25
ASCE 80	127	64	127	3116/10/32	3116/10/25
ASCE 85	132	65	132	3116/10/32	3116/10/25
ISCOR 22	95	50	95	3116/10/32	3116/10/25
ISCOR 30	110	57	110	3116/10/32	3116/10/25
JIS 37	122	63	122	3116/10/32	3116/10/25
JIS 40	122	64	140	3116/10/32	3116/10/25
15 kg.m BHP	79	43	79	3116/10/32	3116/10/25
22 kg.m BHP	94	51	94	3116/10/32	3116/10/25

### DIESE KLEMME KANN AUCH FÜR WEITERE SCHIENENPROFILE EINGESETZT WERDEN.

Bitte sprechen Sie GANTRAIL an, um alle Einsatzfälle kennen zu lernen. Alle Schienen können sowohl mit anschraubbaren oder anschweißbaren Klemmen befestigt werden. GANTRAIL behält sich jederzeit das Recht vor, seine Produkte zu modifizieren und zu verbessern sowie die Spezifikationen anzupassen.

#### MONTAGEANWEISUNGEN:

Die Sechskantschraube kann sowohl von oben als auch von unten montiert werden – siehe beigefügte Darstellung.

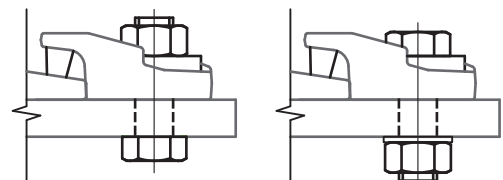
Falls Sie die Klemme mit einem Schweißbolzen befestigen wollen, ist dies möglich. Bitte konsultieren Sie GANTRAIL für genaue Anweisungen.

#### ANZUGSMOMENT

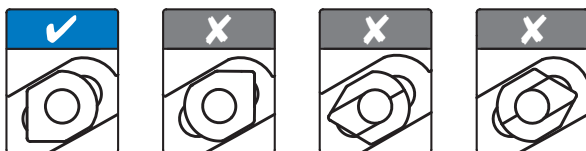
Schraube Güte 8.8 200Nm

Bitte sprechen Sie GANTRAIL für komplette Montageanweisungen an.

#### SCHRAUBENANORDNUNGEN



#### EINBAU DER KEILSCHEIBE



## Die Kranschienen-Experten.

www.gantrail.com

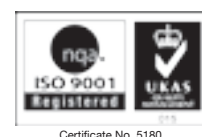


Gantry Railing Ltd  
Sudmeadow Road  
Hempstead  
Gloucester GL2 5HG  
ENGLAND

Tel: +44 (0) 1452 300688  
Fax: +44 (0) 1452 300198  
E-mail: info@gantrail.com

Gantrail (Middle East) Ltd  
P O Box 61428  
Jebel Ali Free Zone  
Dubai  
United Arab Emirates

Tel: +971 4 8812 935  
Fax: +971 4 8812 936  
E-mail: gme@gantrail.com



3116/10/ET/06/10