

3112/10

Gantrail Befestigungen zum Anschrauben



GANTRAIL®
A world of crane rail expertise

www.gantrail.com

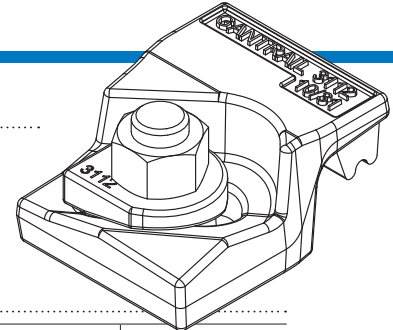
Die einstellbare GANTRAIL 3112/10 Kranschienenklemme wurde zur Befestigung von leichten Schienen unter hoher Beanspruchung entwickelt. Sie kann eine Seitenkraft der Kranschiene in Höhe von 21kN (2.1Tonnen) aufnehmen. Die geringe Bauhöhe erlaubt den Einsatz auch bei seitlichen Führungsrollen.

SPEZIFIKATIONEN:

MAXIMAL AUFNEHMBARE SEITENKRAFT bei Schraubengüte 8.8 21kN
10mm SEITLICHE VERSTELLBARKEIT DER SCHIENE

DIMENSIONEN (mm):

REF Nr.	X	Y SECHSKANTMUTTER	Y SECHSKANTMUTTER (flach)	Z	GEWICHT kg
3112/10/24	24	35	30	20	0.27
3112/10/31	31	35	30	20	0.29

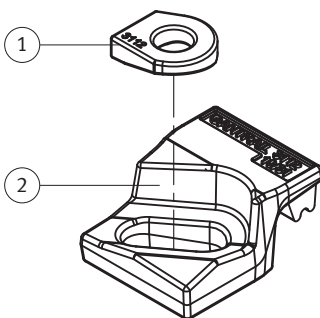


3112/10

EIGENSCHAFTEN

- Das bewährte Design wird seit vielen Jahren weltweit eingesetzt.
- Die Klemme wird mit dem Kranbahnträger verschraubt.
- Beide Klemmenteile werden durch Anziehen der Mutter fest verbunden.
- Eine speziell anvulkanisierte Gummistütze sorgt für einen kontrollierten Druck auf die Schiene.

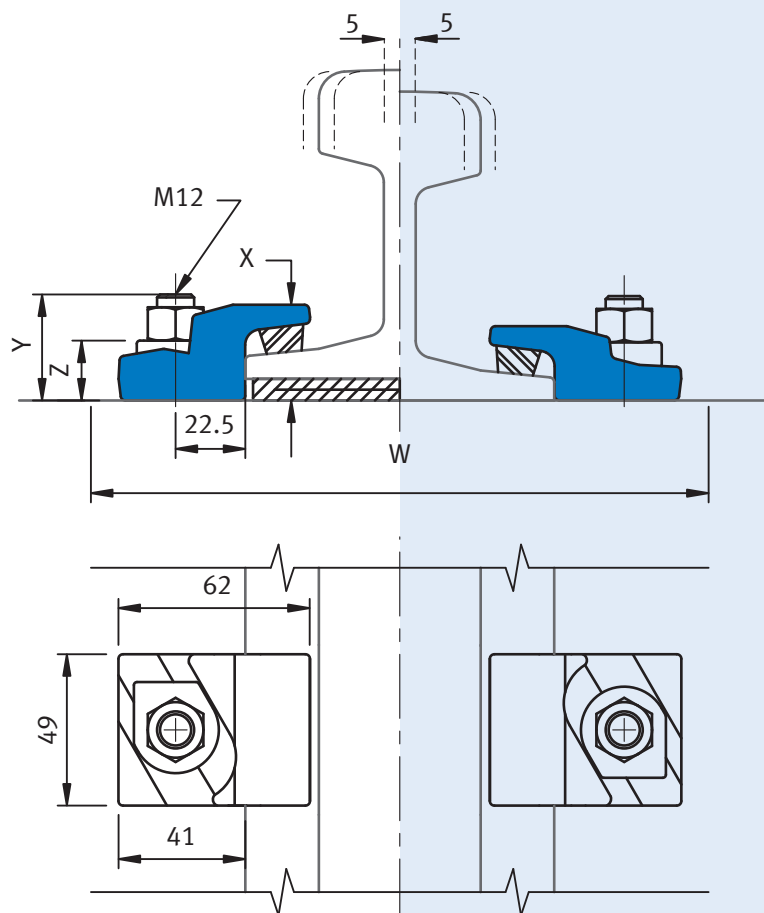
KOMPONENTEN



1. Spezial Keilscheibe
2. Klemme mit integrierter Gummistütze

1 SCHIENE MIT UNTERLAGE

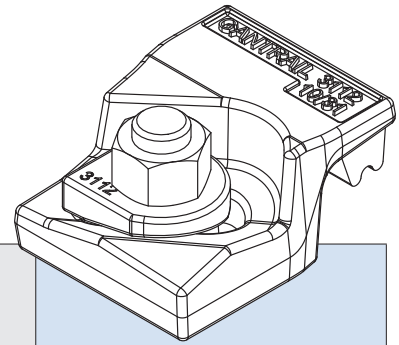
2 SCHIENE OHNE UNTERLAGE

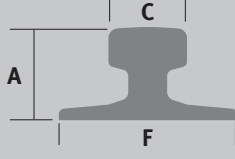


Minimale Einbaubreite – W = Schienenfußbreite (F) + 92mm

3112/10

Gantrail Befestigungen zum Anschrauben



	F mm	C mm	A mm	1. KLEMMENREFERENZ FÜR SCHIENEN MIT UNTERLAGE	2. KLEMMENREFERENZ FÜR SCHIENEN OHNE UNTERLAGE
A 45	125	45	55	3112/10/31	3112/10/24
S 7	50	25	65	3112/10/31	3112/10/24
S 10	58	32	70	3112/10/31	3112/10/24
S 14	70	38	80	3112/10/31	3112/10/24
S 18	82	43	92	3112/10/31	3112/10/24
S 20	82	44	100	3112/10/31	3112/10/24
S 24	90	53	115	3112/10/31	3112/10/24
ASCE 30	79	43	79	3112/10/31	3112/10/24
ASCE 40	89	48	89	3112/10/31	3112/10/24
ISCOR 22	95	50	95	3112/10/31	3112/10/24
9 kg	64	32	64	3112/10/31	3112/10/24
12 kg	70	43	70	3112/10/31	3112/10/24
15 kg	80	43	80	3112/10/31	3112/10/24
22 kg	94	51	94	3112/10/31	3112/10/24
JIS 12	70	38	70	3112/10/31	3112/10/24
JIS 15	79	43	79	3112/10/31	3112/10/24
JIS 22	94	51	94	3112/10/31	3112/10/24
15 kg BHP	79	43	79	3112/10/31	3112/10/24
22 kg BHP	94	51	94	3112/10/31	3112/10/24

DIESE KLEMME KANN AUCH FÜR WEITERE SCHIENENPROFILE EINGESETZT WERDEN.

Bitte sprechen Sie GANTRAIL an, um alle Einsatzfälle kennen zu lernen. Alle Schienen können sowohl mit anschraubbaren oder anschweißbaren Klemmen befestigt werden. GANTRAIL behält sich jederzeit das Recht vor, seine Produkte zu modifizieren und zu verbessern sowie die Spezifikationen anzupassen.

MONTAGEANWEISUNGEN:

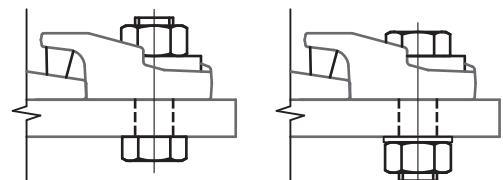
Die Sechskantschraube kann sowohl von oben als auch von unten montiert werden – siehe beigefügte Darstellung.

Falls Sie die Klemme mit einem Schweißbolzen befestigen wollen, ist dies möglich. Bitte konsultieren Sie GANTRAIL für genaue Anweisungen.

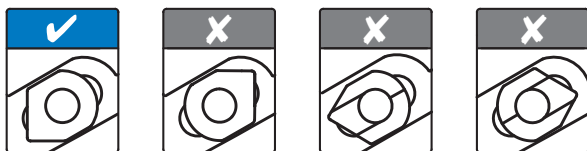
ANZUGSMOMENT
Schraube Güte 8.8 85Nm

Bitte sprechen Sie GANTRAIL für komplette Montageanweisungen an.

SCHRAUBENANORDNUNGEN



EINBAU DER KEILSCHEIBE



Die Kranschienen-Experten.

www.gantrail.com

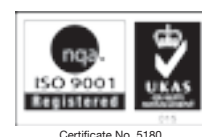


Gantry Railing Ltd
Sudmeadow Road
Hempstead
Gloucester GL2 5HG
ENGLAND

Tel: +44 (0) 1452 300688
Fax: +44 (0) 1452 300198
E-mail: info@gantrail.com

Gantrail (Middle East) Ltd
P O Box 61428
Jebel Ali Free Zone
Dubai
United Arab Emirates

Tel: +971 4 8812 935
Fax: +971 4 8812 936
E-mail: gme@gantrail.com



Certificate No. 5180

3112/10/ET/06/10