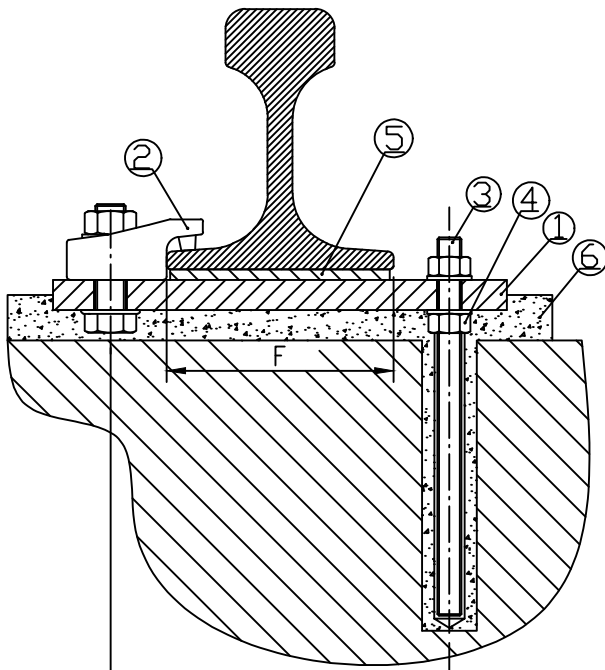
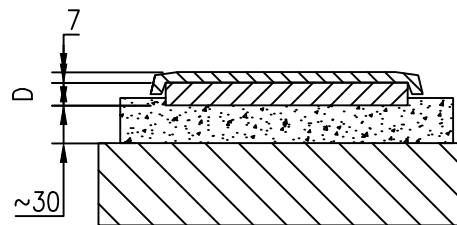
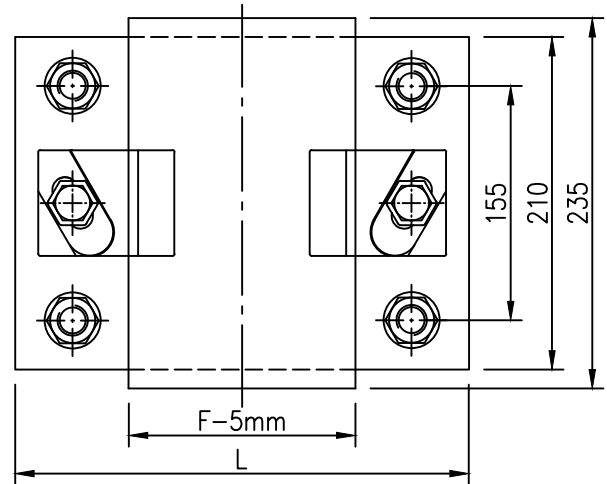


Einzelauflager D119



$S = F + 66 \pm 2 \text{ mm}$ für M20
 $S = F + 74 \pm 2 \text{ mm}$ für M24



Detail ohne Schiene

Komponenten

Komponenten	
1. Stahlplatte mit 6 Bohrungen Ø	Dicke 20 mm 21 mm bzw 25 mm
2. Schraubklemme mit Schraube und Mutter	M20 bzw. M24 DIN 931 8.8 und DIN 934-8
3. Gewindeanker mit Mutter und Scheibe	DIN 976 8.8, DIN 934-8 und DIN 125
4. Elastische Höheneinstellung	optional
5. Kunststoff Unterlage	Mk2.220
6. Zementverguß ~30mm oder Epoxidharz	

	Schiene	F (mm)	L min. (mm)	D	S (mm)	Auflagergewicht ohne Vergußmörtel (ca. kg)
D119/M20	S41	125	272	20	191	12,6
	ASCE 85 (GX 42)	131,8	278,8	20	197,8	13
	49E1	125	272	20	191	12,6
	54E4	125	272	20	191	12,6
	60E1	150	297	20	216	13,5
	MRS 87A	152,4	299,4	20	218,4	14,1
	A65	175	322	20	241	14,4
	A75	200	347	20	266	15,3
	D119/M24	MRS 87A	152,4	305,4	20	226,4
MRS 125		180	333	20	254	15,8
A100		200	353	20	274	16,5
A120		220	373	20	294	17,2