



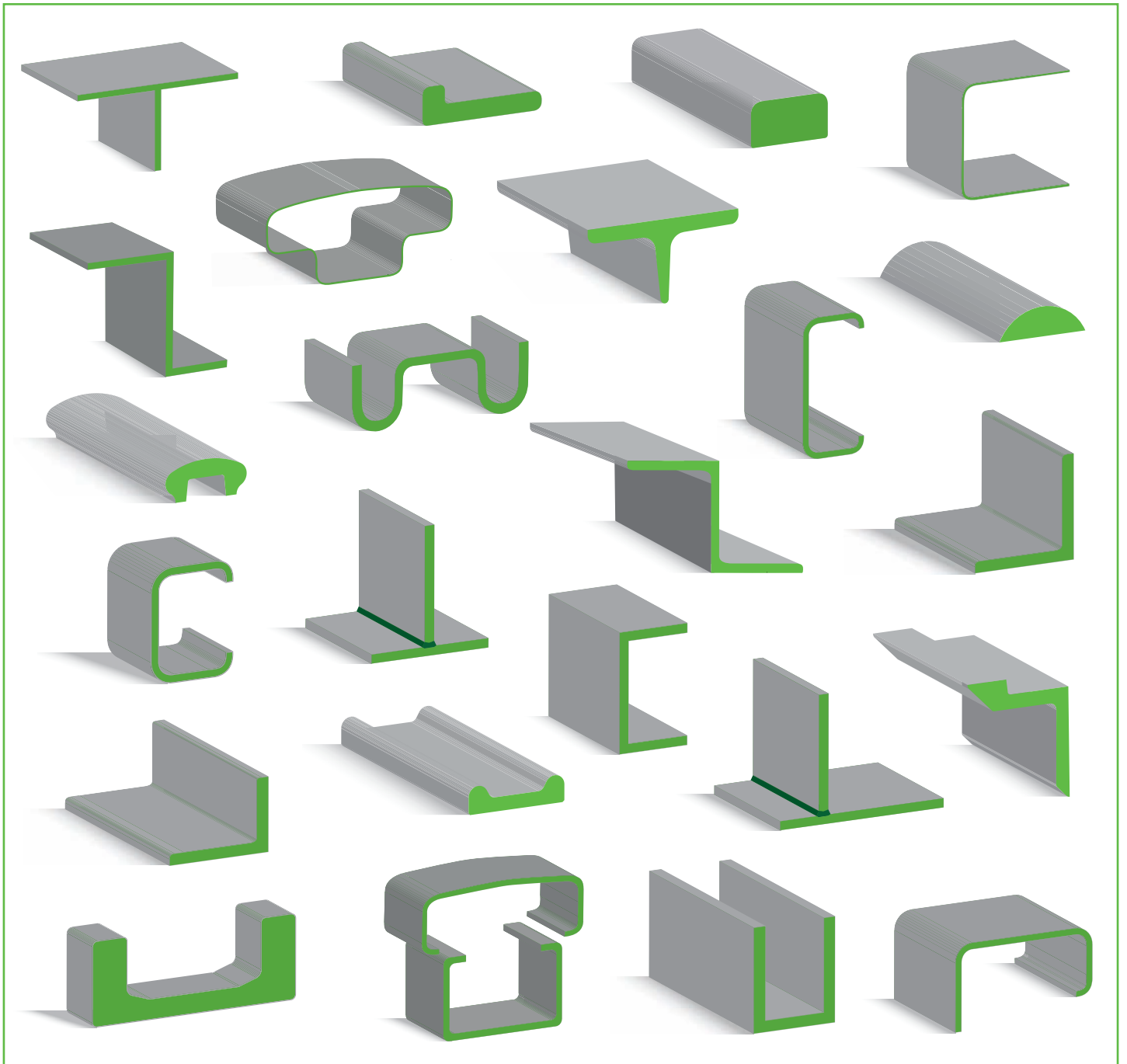
**Heinrich Krug**

Schienen • Oberbaumaterial

Engineering • Kranbahntechnik

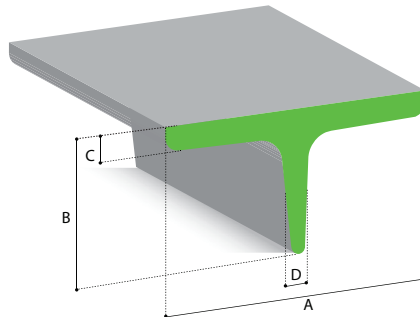
Neu im Programm

# Spezialprofile





## UNGLEICHSCHENKLIGER, RUNDKANTIGER T-STAHL, CE



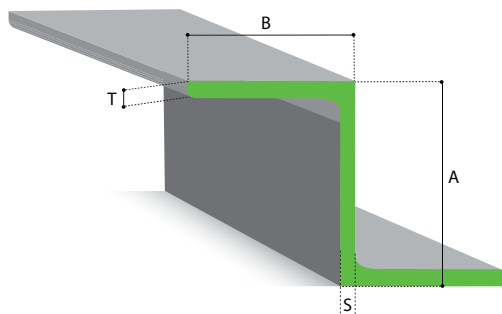
Plan/Dwg/Zg	Vorratslängen	Material/Güte	A	B	C	D	Gewicht
	m		mm	mm	mm	mm	kg/m
1340	6	S235JR	40	20	4,5	4,5	2,01
1341	6	S235JR	50	25	5	5	2,8
1350	6/12	S235JR	60	30	5,5	5,5	3,64
2639	6/12	S235JR	70	35	6	6	4,66
2640	6/12	S235JR	80	40	7	7	6,21
2641	6/12	S235JR	100	50	8,5	8,5	9,42
2684	6/12	S235JR	120	60	10	10	13,4

**Standards** • Fertigung und Lieferung im Rahmen gültiger Europäischer Normen und Werkspezifikationen

**Sondergüten** • auf Anfrage



## Z-PROFILE, RUNDKANTIG, CE

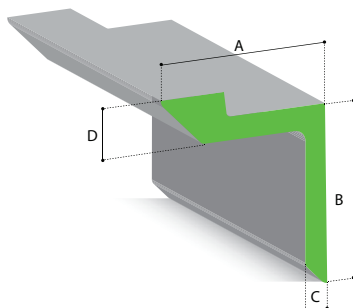


Plan/Dwg/Zg	Vorratslängen	Material/Güte	A	B	S	T	Gewicht
	m		mm	mm	mm	mm	kg/m
1886 230	6	S235JR	30	38	4	4,5	3,36
2384 240	6	S235JR	40	40	4,5	5	4,26
2203 250	6	S235JR	50	43	5	5,5	5,31
524 260	6	S235JR	60	45	5	6	6,28
2678 280	6/12	S235JR	80	50	6	7	8,64
531 2100	6/12	S235JR	100	55	6,5	8	11,3
2727 2120	6/12	S235JR	120	60	7	9	14,3
2728 2140	6/12	S235JR	140	65	8	10	18
2812 2160	6/12	S235JR	160	70	8,5	11	21,6

**Standards** • Fertigung und Lieferung im Rahmen gültiger Europäischer Normen und Werkspezifikationen

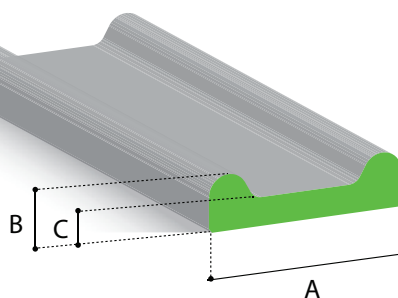
**Sondergüten** • auf Anfrage

## BODENBELAGWINKEL



Plan/Dwg/Zg	Vorratslängen	Material/Güte	A	B	C	D	Gewicht
	m		mm	mm	mm	mm	kg/m
2644	6	S235JR	50	50	5	10	4,23
2546	6	S235JR	50	50	5	12	4,6
2537	6	S235JR	50	50	7	14	5,5
2545	6	S235JR	50	50	7	17	5,7

## HESPENEISEN

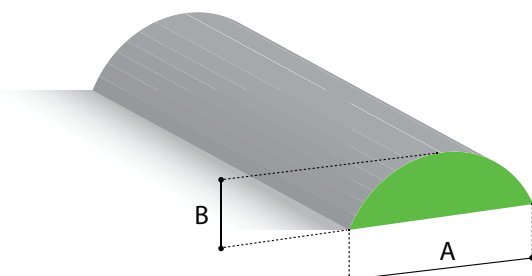


Plan/Dwg/Zg	Vorratslänge	Material/Güte	A	B	C	Gewicht
	m		mm	mm	mm	kg/m
1294	6	S235JR	25	8	4	1,12
1239	6	S235JR	30	8	4	1,27
1323	6	S235JR	40	13	5	2,36

**Standards** • Fertigung und Lieferung im Rahmen gültiger Europäischer Normen und Werkspezifikationen

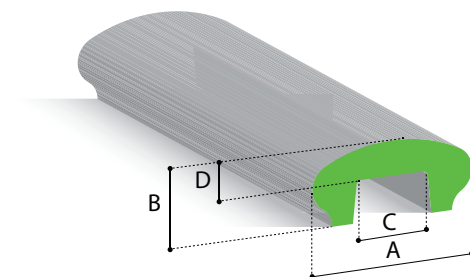
**Sondergüten** • auf Anfrage

## HALBRUND- UND FLACHHALBRUNDPROFILE



Plan/Dwg/Zg	Vorratslängen	Material/Güte	A	B	Gewicht
	m		mm	mm	kg/m
737	6	S235JR	16	8	0,79
755	6	S235JR	20	10	1,23
789	6	S235JR	30	8	1,32
791	6	S235JR	30	10	1,72
794	6	S235JR	30	15	2,77
822	6	S235JR	40	10	2,20
828	6	S235JR	40	20	4,93
848	6	S235JR	50	13	3,6
851	6	S235JR	50	25	7,71
2377	6	S235JR	60	30	11,1
1684	6	S235JR	75	37,50	17,34

## HANDLAUFPROFIL

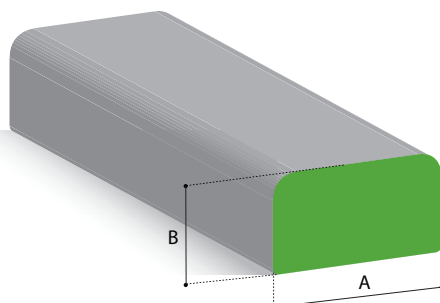


Plan/Dwg/Zg	Vorratslänge	Material/Güte	A	B	C	D	Gewicht
	m		mm	mm	mm	mm	kg/m
1356	6	S235JR	40	18	19,5	8	3,35
681	6	S235JR	50	22,5	23	10	5,3

**Standards** • Fertigung und Lieferung im Rahmen gültiger Europäischer Normen und Werkspezifikationen

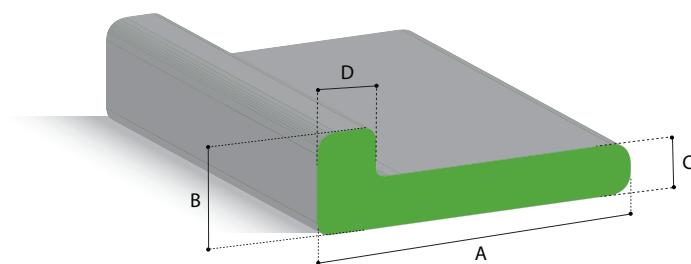
**Sondergüten** • auf Anfrage

## KRANLAUFSCHIENEN, DOPPELT GERICHTET



Plan/Dwg/Zg	Vorratslängen	Material/Güte	A	B	Gewicht
	m		mm	mm	kg/m
50x30 2R5	6/12	S355J2 + AR	50	30	11,7
60x40 2R10	6/12	S355J2 + AR	60	40	18,5

## WINKELÄHNLICHES PROFIL

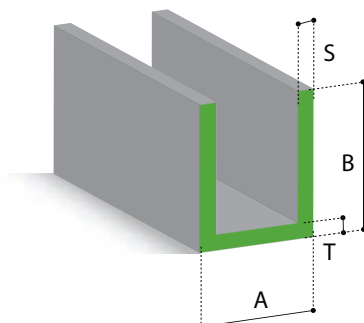


Plan/Dwg/Zg	Vorratslänge	Material/Güte	A	B	C	D	Gewicht
	m		mm	mm	mm	mm	kg/m
53x16	6	S235JR	53	16	8	10	3,96

**Standards** • Fertigung und Lieferung im Rahmen gültiger Europäischer Normen und Werkspezifikationen

**Sondergüten** • auf Anfrage

## ROLLADEN U-PROFILE, SCHARFKANTIG

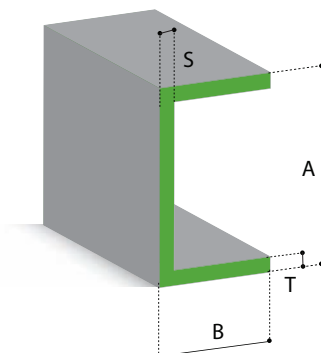


Plan/Dwg/Zg	Material/Güte	A	B	S	T	Gewicht
		mm	mm	mm	mm	kg/m
	S235JR	12	12,5	2	2	0,52
1524	S235JR	20	20	2	2	0,88
614	S235JR	25	25	2	2	1,11
615	S235JR	25	25	2,5	2,5	1,38
623	S235JR	30	30	2	2	1,35
1521	S235JR	30	30	3	3	1,98
1528	S235JR	33	33	3	3	2,19
1426	S235JR	36	36	3	3	2,4
1576	S235JR	40	40	3	3	2,68
		40	40	3,5	3,5	3,12
1678	S235JR	50	50	4	4	4,46
1974	S235JR	60	55	5	5	6,28
	S235JR	15	15	1,5	1,5	0,49
	S235JR	20	20	2,5	2,5	1,08

**Standards** • Fertigung und Lieferung im Rahmen gültiger Europäischer Normen und Werkspezifikationen

**Sondergüten** • auf Anfrage

## U-PROFILE, SCHARFKANTIG

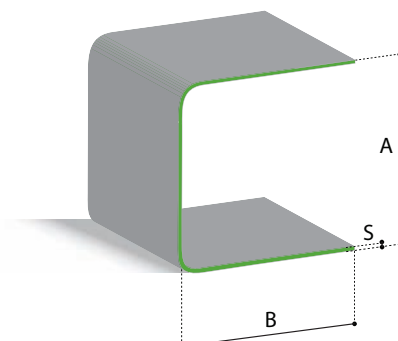


Plan/Dwg/Zg	Material/Güte	A	B	S	T	Gewicht
		mm	mm	mm	mm	kg/m
1429	S235JR	20	10	3	3	0,8
	S235JR	24	15	2	2	0,79
1971A	S235JR	30	15	3	3	1,27
1419	S235JR	40	24	3,25	3,25	2,08
1972	S235JR	50	25	3	3	2,21
2170	S235JR	50	30	3,25	3,25	2,64
1921	S235JR	50	30	4	4	3,2
1958	S235JR	60	30	3	3	2,72
1969	S235JR	60	38	4	4	4,07
	S235JR	70	45	4	4	5,5

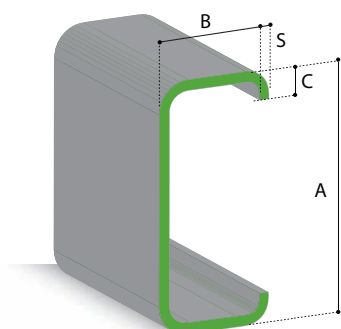
**Standards** • Fertigung und Lieferung im Rahmen gültiger Europäischer Normen und Werkspezifikationen

**Sondergüten** • auf Anfrage



**U-BORDWANDPROFILE KALTPROFILIERT AUS VERZINKTEM BAND  
EN 10162**


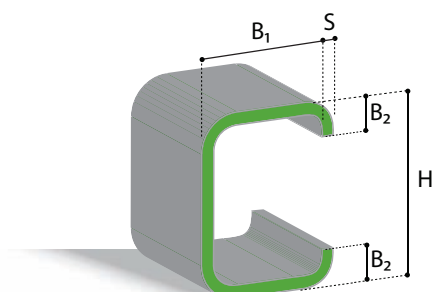
Plan/Dwg/Zg	Material/Güte	A	B	S	Gewicht
		mm	mm	mm	kg/m
	DX51D+Z	20	20	1,5	0,65
	DX51D+Z	21	21	1,5	0,68
	DX51D+Z	23	23	1,5	0,76
	DX51D+Z	25	25	1,5	0,83
	DX51D+Z	28	28	1,5	0,94
	DX51D+Z	30	30	1,5	1,01
	DX51D+Z	31	28	1,5	0,97
	DX51D+Z	30	30	2,0	

**C-WANDRIEGELPROFILE AUS SENDZIMIER VERZINKTEN BAND  
EN 10162**


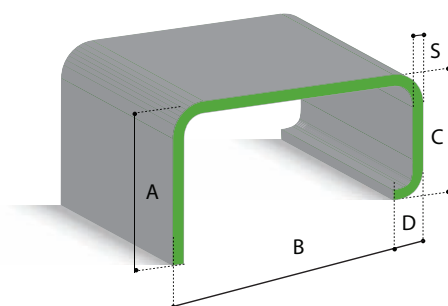
Plan/Dwg/Zg	Voratslänge	Material/Güte	A	B	C	S	Gewicht
	m		mm	mm	mm	mm	kg/m
DX51 D+Z	6	DX51 D+Z	105	80	20	3	6,72
DX51 D+Z	6	DX51 D+Z	140	90	20	3,5	9,24

**Standards** • Fertigung und Lieferung im Rahmen gültiger Europäischer Normen und Werkspezifikationen

**Sondergüten** • auf Anfrage

**C-PROFILE**


Plan/Dwg/Zg	Material/Güte	H	B <sub>1</sub>	B <sub>2</sub>	S	Gewicht
		mm	mm	mm	mm	kg/m
	S235JR	60	40	15	3	3,5
	S235JR	80	40	15	3	4,19
	S235JR	100	40	15	3	4,66
	S235JR	120	40	15	3	5,13
	S235JR	140	40	15	3	5,60
	S235JR	160	40	15	3	6,08
	S235JR	200	40	15	3	7,02
	S235JR	220	40	15	3	7,35

**KALTGEWALZTES SCHEUERLEISTENPROFIL  
EN 10162**


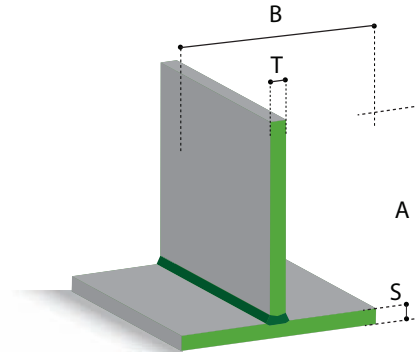
Plan/Dwg/Zg	Material/Güte	A	B	C	D	S	Gewicht
		mm	mm	mm	mm	mm	kg/m
	S235JR	50	70	35	10	2,5	3

**Standards** • Fertigung und Lieferung im Rahmen gültiger Europäischer Normen und Werkspezifikationen

**Sondergüten** • auf Anfrage



## T-PROFILE, SCHARFKANTIG

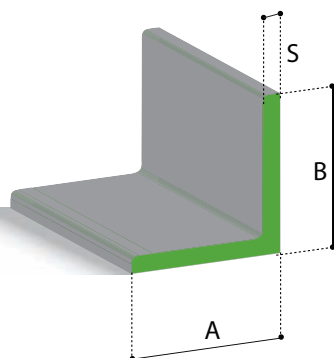


Plan/Dwg/Zg	Material/Güte	A	B	S	T	Gewicht
		mm	mm	mm	mm	kg/m
	S235JR	50	50	5	5	3,73

**Standards** • Fertigung und Lieferung im Rahmen gültiger Europäischer Normen und Werkspezifikationen

**Sondergüten** • auf Anfrage

## WINKELPROFILE, GLEICHSCHENKELIG, SCHARFKANTIG

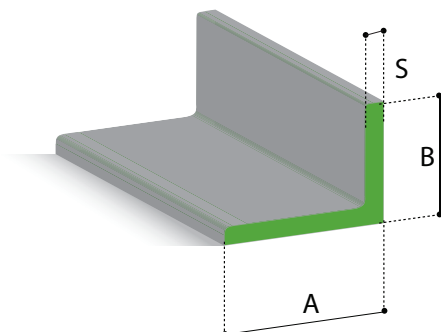


Plan/Dwg/Zg	Material/Güte	A	B	S	Gewicht
		mm	mm	mm	kg/m
44	S235JR	10	10	2	0,28
	S235JR	15	15	2	0,44
	S235JR	15	15	3	0,64
47	S235JR	20	20	2	0,6
	S235JR	20	20	3	0,87
	S235JR	25	25	2	0,75
49	S235JR	25	25	3	1,11
	S235JR	25	25	4	1,44
	S235JR	25	25	5	1,76
52	S235JR	30	30	3	1,34
	S235JR	30	30	4	1,76
	S235JR	30	30	5	2,18
54	S235JR	35	35	4	2,07
	S235JR	40	40	3	1,81
56	S235JR	40	40	4	2,39
	S235JR	40	40	5	2,94
57	S235JR	45	45	5	3,34
	S235JR	50	50	3	2,28
58	S235JR	50	50	4	3,01
	S235JR	50	50	5	3,73
60	S235JR	60	60	3	2,81
	S235JR	60	60	5	4,51

**Standards** • Fertigung und Lieferung im Rahmen gültiger Europäischer Normen und Werkspezifikationen

**Sondergüten** • auf Anfrage

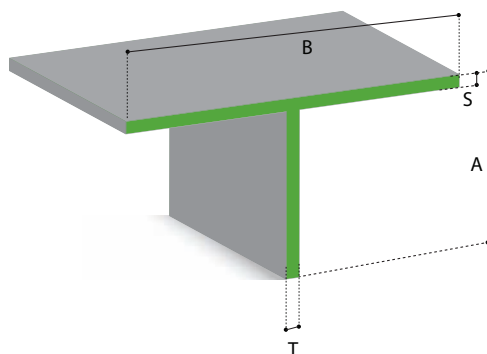
## WINKELPROFILE, UNGLEICHSCHENKELIG, SCHARFKANTIG



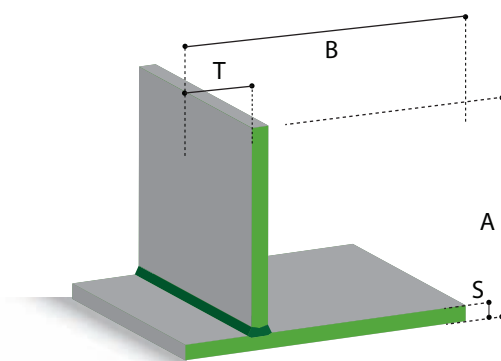
Plan/Dwg/Zg	Material/Güte	A	B	S	Gewicht
		mm	mm	mm	kg/m
1710	S235JR	20	10	3	0,64
1712	S235JR	20	14	3	0,73
1507	S235JR	25	15	3	0,87
70	S235JR	30	16	3	1,01
	S235JR	30	20	3	1,11
71	S235JR	30	20	4	1,44
1413	S235JR	35	20	4	1,6
	S235JR	40	20	3	1,34
73	S235JR	40	20	4	1,76
	S235JR	40	25	3	1,46
74	S235JR	40	25	4	1,92
75	S235JR	40	30	3	1,58
	S235JR	45	30	3	1,7
76	S235JR	45	30	4	2,3
	S235JR	50	25	3	1,7
	S235JR	50	25	4	2,23
78	S235JR	50	30	4	2,43
	S235JR	50	40	4	2,7
82	S235JR	60	30	3	2,05
	S235JR	60	30	4	2,7
83	S235JR	60	40	4	3,01
	S235JR	70	35	4	3,3
91	S235JR	80	40	4	3,64

**Standards** • Fertigung und Lieferung im Rahmen gültiger Europäischer Normen und Werkspezifikationen

**Sondergüten** • auf Anfrage

**T-PROFILE, BREITFÜSSIG, SCHARFKANTIG**


Plan/Dwg/Zg	Material/Güte	A	B	S	T	Gewicht
		mm	mm	mm	mm	kg/m
1787	S235JR	20	40	3	3	1,34

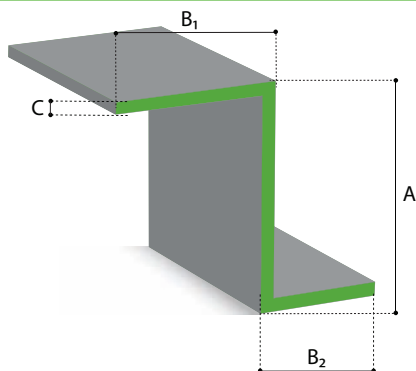
**T-PROFILE, VERSETZT STEGIG, SCHARFKANTIG**


Plan/Dwg/Zg	Vorratslänge	A	B	S	T	Gewicht
	m	mm	mm	mm	mm	kg/m
2141	6	35	50	4	12	2,54

**Standards** • Fertigung und Lieferung im Rahmen gültiger Europäischer Normen und Werkspezifikationen

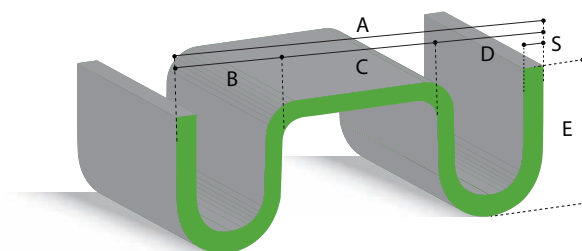
**Sondergüten** • auf Anfrage

## Z-PROFILE, HOCHSTEGIG, SCHARFKANTIG



Plan/Dwg/Zg	Vorratslänge	Material/Güte	A	B <sub>1</sub>	B <sub>2</sub>	C	Gewicht
	m		mm	mm	mm	mm	kg/m
	6	S235JR	40	35	25	3,5	2,22
	6	S235JR	40	35	25	3,5	2,9

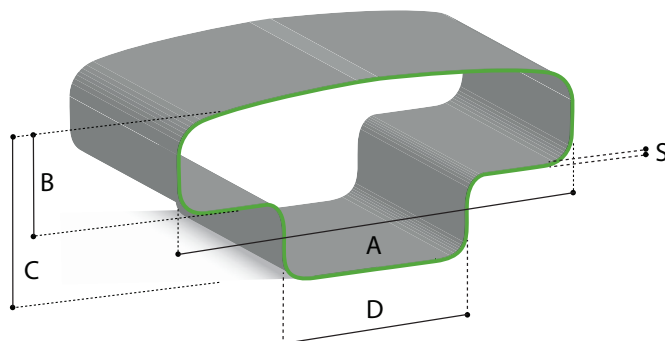
## RADREIFEN M-PROFIL EN 10162



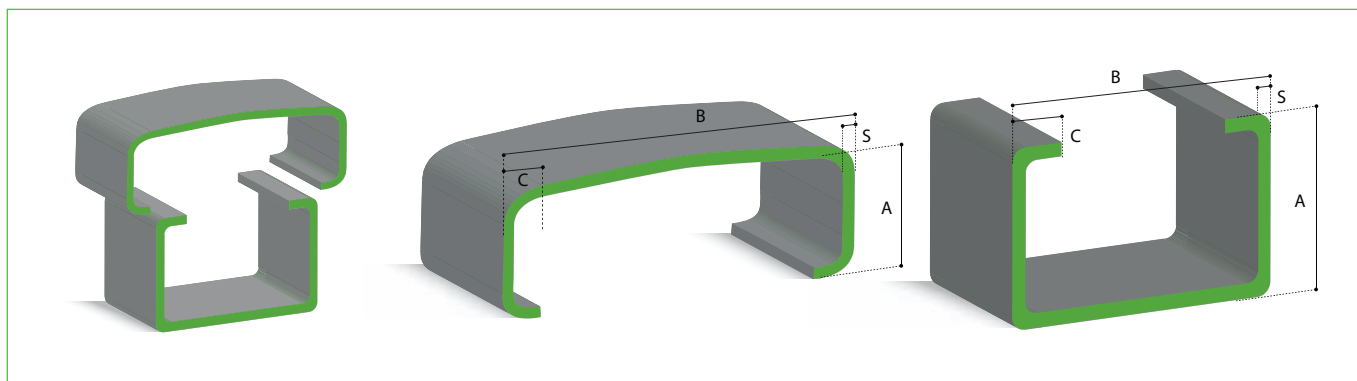
Plan/Dwg/Zg	Material/Güte	A	B	C	D	E	S	Gewicht
		mm	mm	mm	mm	mm	mm	kg/m
	S235JR	50	15	20	15	16	3,5	2,35

**Standards** • Fertigung und Lieferung im Rahmen gültiger Europäischer Normen und Werkspezifikationen

**Sondergüten** • auf Anfrage

**GESCHLOSSENES HANDLAUF-, GELÄNDERPROFIL, KALTPROFILIERT  
EN 10162**


Plan/Dwg/Zg	Material/Güte	A	B	C	D	S	Gewicht
		mm	mm	mm	mm	mm	kg/m
HOP 39036	S235JR	120	23	55	65	4	10

**HANDLAUFPROFILE FÜR GELÄNDER, KALTPROFILIERT  
EN 10162, OBER- UND UNTERGURT**


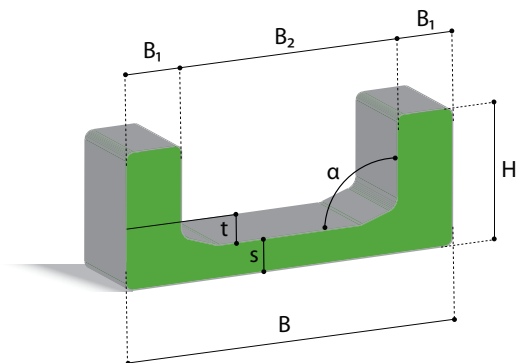
Plan/Dwg/Zg	Vorratslänge	Material/Güte	A	B	C	S	Gewicht
	m		mm	mm	mm	mm	kg/m
GuG	6/12	S235JR	50	80	15	4	5,77
GoG	6/12	S235JR	29	120	18,75	4	5,78

**Standards** • Fertigung und Lieferung im Rahmen gültiger Europäischer Normen und Werkspezifikationen

**Sondergüten** • auf Anfrage



## HUBSCHIENEN



Nr.	Material/Güte	B	B <sub>1</sub>	Tol.	B <sub>2</sub>	Tol.	H	Tol.	s	Tol.	t	Tol.	Gewicht	
		mm	mm	mm	mm	mm	mm	mm	mm	mm	mm	mm	kg/m	
2890 Standard 0	18902   18MnNb6	86,5	12,0	±0,5	62,5	±1,0	36,0	±0,8	7,0	±0,5	7,0	90°	±1°	10,5
2867 Standard 1	18902   18MnNb6	103,2	16,2	±0,5	70,8	±0,5	40,0	±0,8	7,7	±0,5	8,5	90°	±1°	14,8
2810 Standard 2	18902   18MnNb6	121,3	21,3	±0,5	78,7	±0,5	41,0	±0,8	10,8	±0,5	9,0	90°	±1°	20,9
2811 Standard 3	18902   18MnNb6	135,4	23,0	±0,5	89,4	±0,5	53,0	±0,8	12,7	±0,5	9,0	90°	±1°	28,6
2862 Standard 4	18902   18MnNb6	157,2	24,4	±0,5	108,4	±0,5	61,2	±0,8	14,0	±0,5	9,0	90°	±1°	35,9
2891 Standard 5	18902   18MnNb6	175,0	25,6	±0,5	123,8	±0,5	66,2	±0,8	16,2	±0,5	9,0	90°	±1°	42,9
2757 Standard 6	18902   18MnNb6	201,5	25,7	±0,5	150,1	±0,5	71,2	±0,8	19,4	±0,5	11,5	90°	±1°	52,3
3546 Standard 8	18902   18MnNb6	252,5	35,7	±0,6	181,1	±0,6	90,0	±1,0	19,4	±0,6	10,0	90°	±1°	78,5
3394 US-Standard	18902   18MnNb6	144,6	20,6/22,4	±0,5	101,6	±0,8	47,8/53,8	±0,8	12,7	±0,5	7,9	91°	±1°	27,1

**Standards** • Fertigung und Lieferung im Rahmen gültiger Europäischer Normen und Werkspezifikationen

**Sondergüten** • auf Anfrage

# SPEZIALPROFILE

---

**Heinrich Krug GmbH & Co. KG**

Bornstraße 291-293 · 44145 Dortmund

Postfach 10 24 25 · 44024 Dortmund

Telefon: 02 31/83 80 7-0

Telefax: 02 31/83 80 7-27

E-Mail: [info@heinrich-krug.de](mailto:info@heinrich-krug.de)

[www.heinrich-krug.de](http://www.heinrich-krug.de)