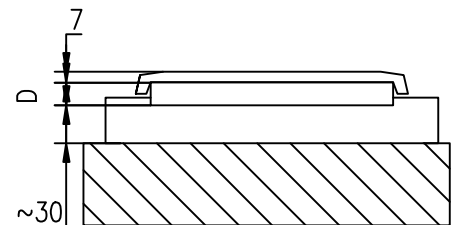
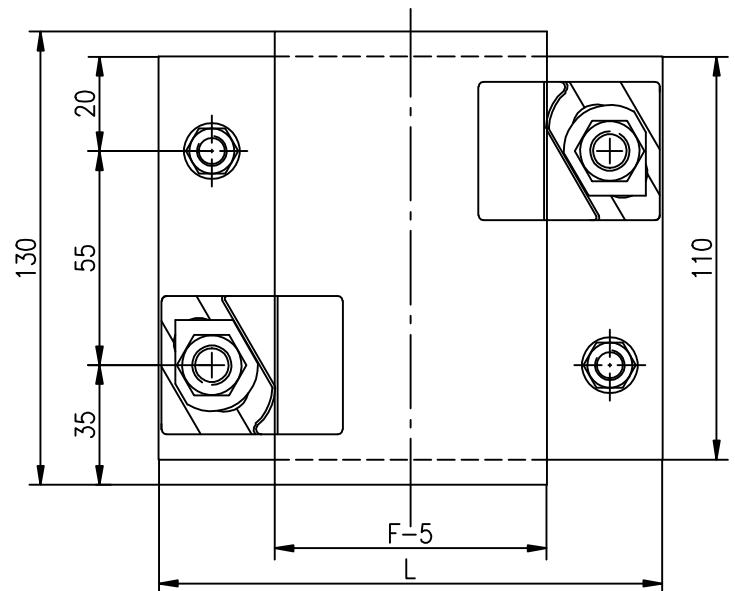
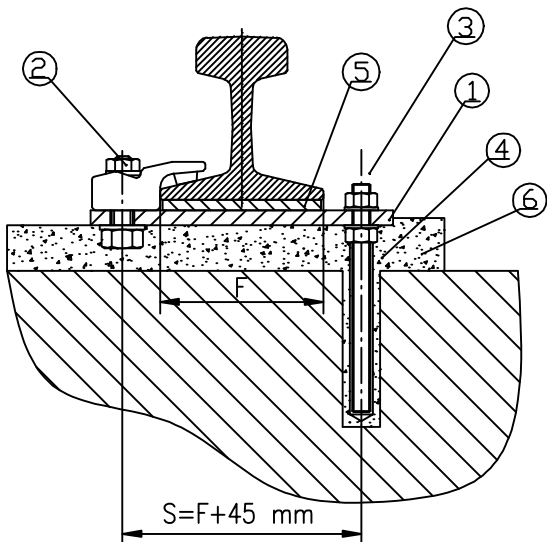


GANTRAIL-Auflager D116



Detail ohne Schiene

| Komponenten | | |
|-------------|---|--------------------------------------|
| 1. | Stahlplatte mit 4 Bohrungen ϕ | Dicke 10 mm 14 mm |
| 2. | Gantrail Klemme mit Schraube und Mutter | 3112/10/31 DIN 931 8.8 mit Mutter |
| 3. | Gewindeanker | DIN 976 4.8 mit Mutter + Scheibe |
| 4. | Elastische Höheneinstellung | optional |
| 5. | Kunststoff Unterlage | Mk2.110 |
| 6. | Zementverguß | ~30mm |

| | Schienen | F (mm) | L (mm) | D | S (mm) | Auflagergewicht ohne Vergußmörtel (ca. kg) |
|----------|----------|--------|--------|----|--------|--|
| D116/M12 | S 7 | 50 | 145 | 10 | 95 | 2,3 |
| | S 10 | 58 | 150 | 10 | 103 | 2,4 |
| | S 14 | 70 | 165 | 10 | 115 | 2,5 |
| | S 18/20 | 82 | 175 | 10 | 127 | 2,6 |
| | S24 | 90 | 185 | 10 | 135 | 2,7 |
| | S30 | 108 | 200 | 10 | 153 | 2,8 |
| | A 45 | 125 | 220 | 10 | 170 | 3,0 |