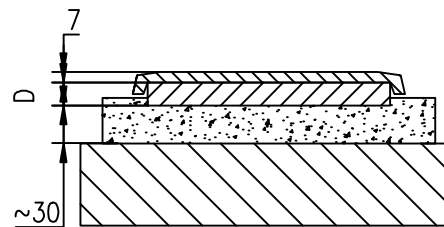
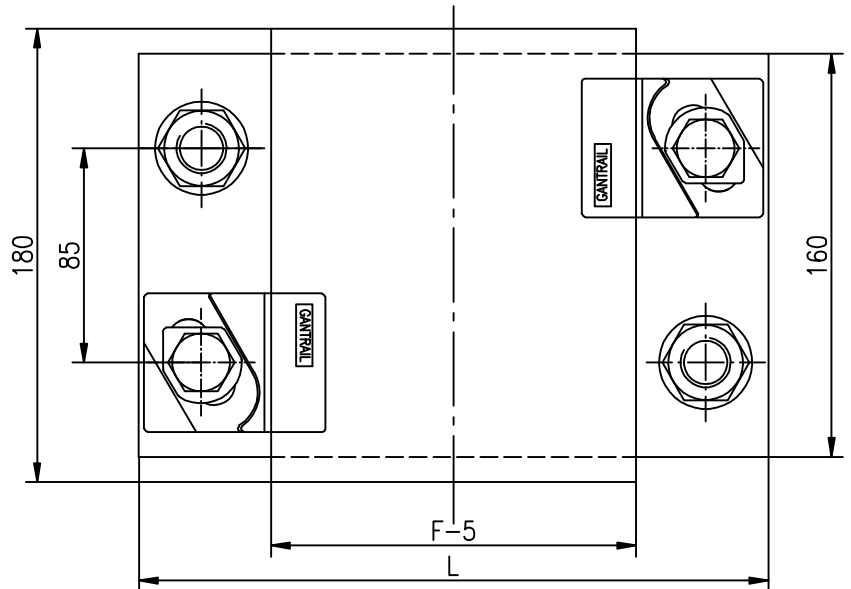
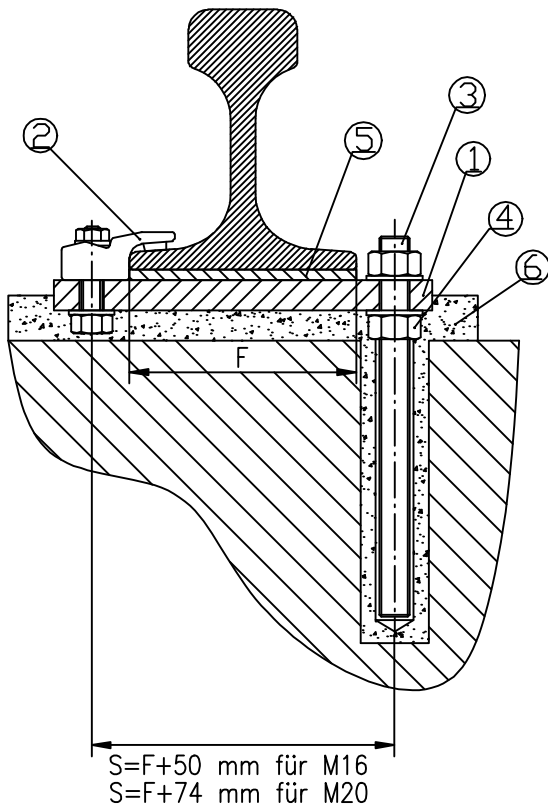


GANTRAIL-Auflager D115



Detail ohne Schiene

Komponenten	
1. Stahlplatte mit 4 Bohrungen \emptyset	Dicke 12 bzw. 15 mm 18 mm bzw. 22 mm
2. Gantrail Klemme mit Schraube und Mutter	3116/10 bzw. 3120/15 DIN 931 8.8 mit Mutter
3. Gewindeanker	DIN 976 4.8 mit Mutter + Scheibe
4. Elastische Höheneinstellung	optional
5. Kunststoff Unterlage	Mk2.165
6. Zementverguß \sim 30mm	

	Schienen	F (mm)	L (mm)	D	S (mm)	Auflagergewicht ohne Vergußmörtel (ca. kg)
D115/M16	S 30	108	210	12	158	5,0
	S 33	105	210	12	155	5,0
	S 41	125	225	12	175	5,3
	ASCE 85 (GX 42)	131,8	240	12	182	5,5
	A 55	150	250	12	200	5,7
	A 65	175	275	12	225	6,1
D115/M20	S 41	125	275	15	199	8,4
	S 49	125	275	15	199	8,4
	ASCE 85 (GX 42)	131,8	280	15	206	8,5
	A 65	175	325	15	249	9,4
	A 75	200	350	15	274	9,9
	UIC 60	150	300	15	224	8,8