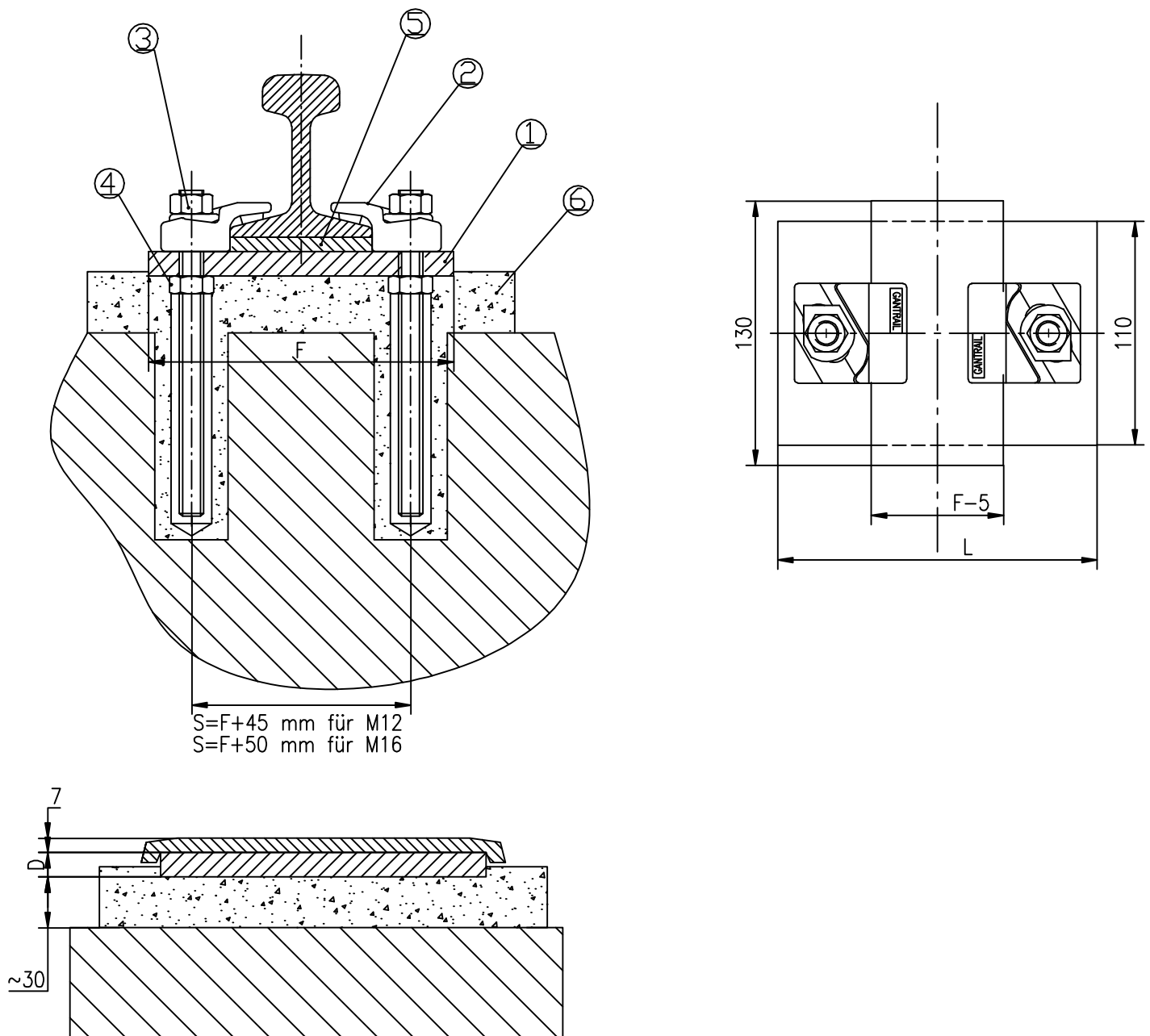


GANTRAIL-Auflager D114



Detail ohne Schiene

Komponenten	
1. Stahlplatte mit 2 Bohrungen \varnothing	Dicke 10 bzw. 12 mm 14 bzw. 18 mm
2. Gantrail Klemme	3112/10 bzw. 3116/10
3. Gewindeanker	DIN 976 4.8 mit Mutter + Scheibe
4. Elastische Höheneinstellung	optional
5. Kunststoff Unterlage	Mk2.110
6. Zementverguß $\sim 30\text{mm}$	

	Schienen	F (mm)	L (mm)	D	S (mm)	Auflagergewicht ohne Vergußmörtel (ca. kg)
D114/M12	S 10	58	150	10	103	2,2
	S 14	70	165	10	115	2,3
	S 18	82	175	10	127	2,4
	S 20	82	175	10	127	2,4
D114/M16	S 20	82	185	12	132	3,3
	S 24	90	190	12	140	3,4
	S 30	108	210	12	158	3,6
	S 33	105	210	12	155	3,6



Heinrich Krug