

7120/10

Gantrail Befestigungen zum Anschrauben



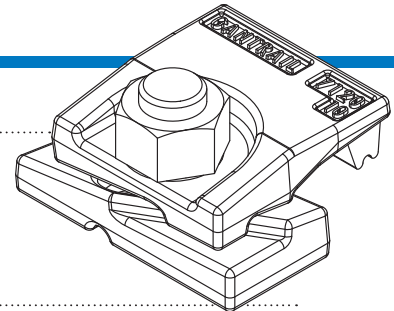
GANTRAIL®
A world of crane rail expertise

www.gantrail.com

Die einstellbare GANTRAIL 7120/10 Kranschiene-Klemme wurde zur Befestigung von schweren Schienen auf schmalen Trägern unter hoher Beanspruchung entwickelt. Sie kann eine Seitenkraft der Kranschiene in Höhe von 75kN (7.6 Tonnen) aufnehmen. Die geringe Bauhöhe erlaubt den Einsatz auch bei seitlichen Führungsrollen.

SPEZIFIKATIONEN:

MAXIMAL AUFNEHMBARE SEITENKRAFT 75kN
10mm SEITLICHE VERSTELLBARKEIT DER SCHIENE



DIMENSIONEN (mm):

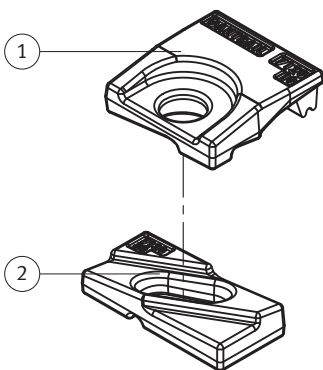
REF Nr.	X	Y SECHSKANTMUTTER	Y SECHSKANTMUTTER (flach)	Z	GEWICHT kg
7120/10/35	35	45	45	25	0.69
7120/10/38	38	50	45	28	0.77
7120/10/48	48	60	55	38	0.98

7120/10

EIGENSCHAFTEN

- Das bewährte Design wird seit vielen Jahren weltweit eingesetzt.
- Die Klemme wird mit dem Kranbahnträger verschraubt.
- Beide Klemmenteile werden durch Anziehen der Mutter fest verbunden.
- Eine speziell anvulkanisierte Gummistütze sorgt für einen kontrollierten Druck auf die Schiene.

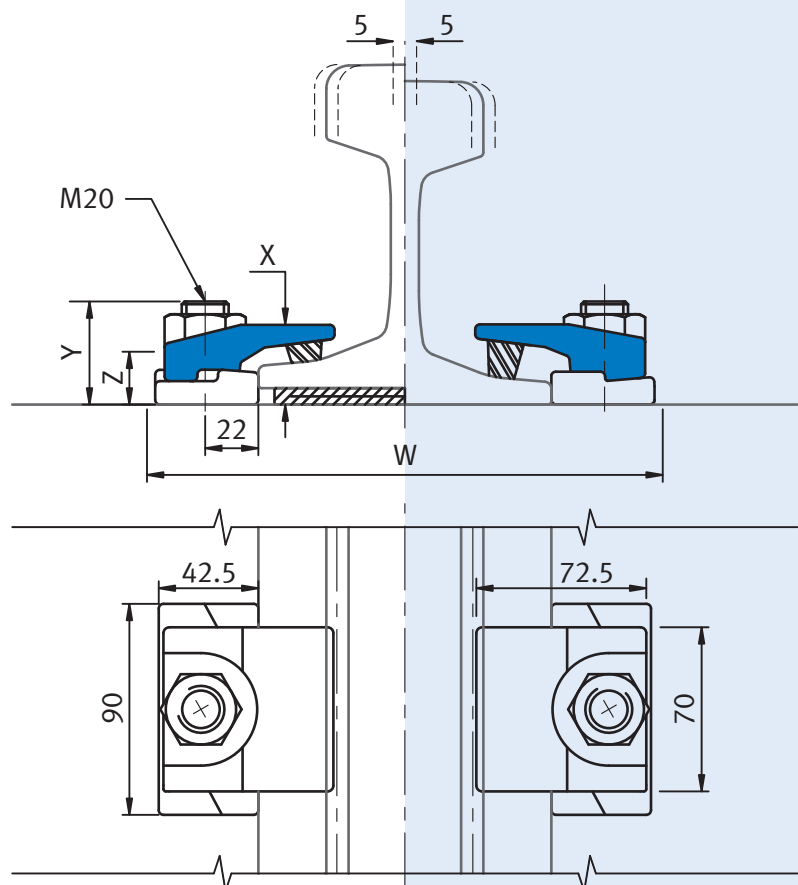
KOMPONENTEN



1. Klemmenoberteil mit Gummistütze
2. Klemmenunterteil

1 SCHIENE MIT UNTERLAGE

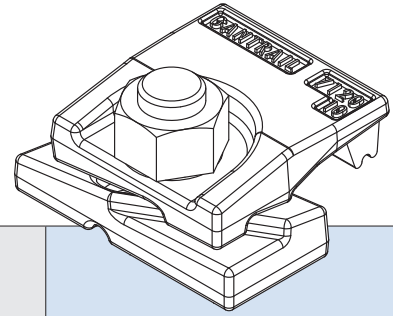
2 SCHIENE OHNE UNTERLAGE

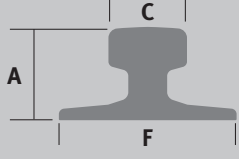


Minimale Einbaubreite – W = Schienenfußbreite (F) + 95mm

7120/10

Gantrail Befestigungen zum Anschrauben



	F mm	C mm	A mm	1. KLEMMENREFERENZ FÜR SCHIENEN MIT UNTERLAGE	2. KLEMMENREFERENZ FÜR SCHIENEN OHNE UNTERLAGE
A 65	175	65	75	7120/10/38	7120/10/35
A 75	200	75	85	7120/10/38	7120/10/35
A 100	200	100	95	7120/10/38	7120/10/35
S 33	105	58	134	7120/10/38	7120/10/35
S 41	125	67	138	7120/10/38	7120/10/35
S 49	125	67	149	7120/10/38	7120/10/35
56 E 1	140	70	159	7120/10/38	7120/10/35
ISCR 50	90	50	90	7120/10/38	7120/10/35
ISCR 60	105	60	105	7120/10/38	7120/10/35
ISCR 80	130	82	130	7120/10/38	7120/10/35
QU 70	120	70	120	7120/10/38	7120/10/35
QU 80	130	80	130	7120/10/38	7120/10/35
JIS 37	122	63	122	7120/10/38	7120/10/35
JIS 40	122	64	140	7120/10/38	7120/10/35
41 kg AS	127	64	137	7120/10/38	7120/10/35
50 kg AS	127	70	157	7120/10/38	7120/10/35
53 kg AS	146	70	157	7120/10/38	7120/10/35
UIC 54	140	70	159	7120/10/38	7120/10/35
UIC 60	150	72	172	7120/10/38	7120/10/35

DIESE KLEMME KANN AUCH FÜR WEITERE SCHIENENPROFILE EINGESETZT WERDEN.

Bitte sprechen Sie GANTRAIL an, um alle Einsatzfälle kennen zu lernen. Alle Schienen können sowohl mit anschraubbaren oder anschweißbaren Klemmen befestigt werden. GANTRAIL behält sich jederzeit das Recht vor, seine Produkte zu modifizieren und zu verbessern sowie die Spezifikationen anzupassen.

MONTAGEANWEISUNGEN:

Die Sechskantschraube kann sowohl von oben als auch von unten montiert werden – siehe beigefügte Darstellung.

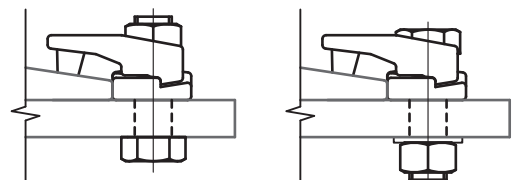
Falls Sie die Klemme mit einem Schweißbolzen befestigen wollen, ist dies möglich. Bitte konsultieren Sie GANTRAIL für genaue Anweisungen.

ANZUGSMOMENT

390Nm

Bitte sprechen Sie GANTRAIL für komplette Montageanweisungen an.

SCHRAUBENANORDNUNGEN



Die Kranschienen-Experten.

www.gantrail.com

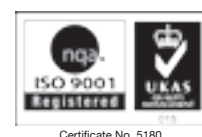


Gantry Railing Ltd
Sudmeadow Road
Hempsted
Gloucester GL2 5HG
ENGLAND

Tel: +44 (0) 1452 300688
Fax: +44 (0) 1452 300198
E-mail: info@gantrail.com

Gantrail (Middle East) Ltd
P O Box 61428
Jebel Ali Free Zone
Dubai
United Arab Emirates

Tel: +971 4 8812 935
Fax: +971 4 8812 936
E-mail: gme@gantrail.com



Certificate No. 5180