

# 3124/20

## Gantrail Befestigungen zum Anschrauben



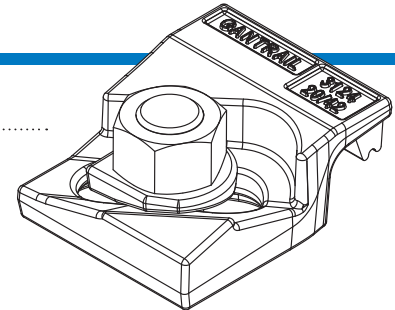
**GANTRAIL**  
A world of crane rail expertise

www.gantrail.com

Die einstellbare GANTRAIL 3124/20 Kranschienenklemme wurde zur Befestigung der größten Schienen unter hoher Beanspruchung entwickelt. Sie kann eine Seitenkraft der Kranschiene in Höhe von 125kN (12.7 Tonnen) aufnehmen. Die geringe Bauhöhe erlaubt den Einsatz auch bei seitlichen Führungsrollen.

### SPEZIFIKATIONEN:

MAXIMAL AUFNEHMBARE SEITENKRAFT bei Schraubengüte 8.8 125kN  
20mm SEITLICHE VERSTELLBARKEIT DER SCHIENE



### DIMENSIONEN (mm):

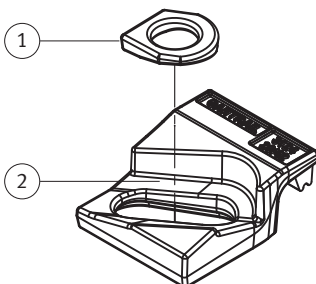
REF Nr.	X	Y SECHSKANTMUTTER	Y SECHSKANTMUTTER (flach)	Z	GEWICHT kg
3124/20/42	42	50	40	26	0.96

3124/20

### EIGENSCHAFTEN

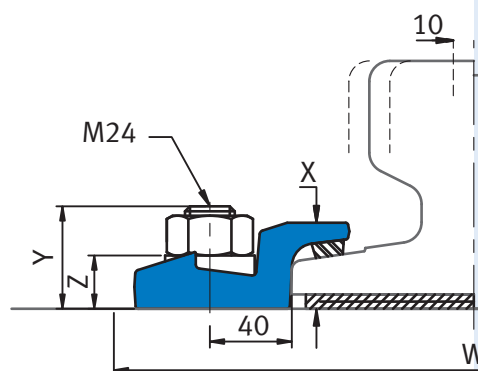
- Das bewährte Design wird seit vielen Jahren weltweit eingesetzt.
- Die Klemme wird mit dem Kranbahnträger verschraubt.
- Beide Klemmenteile werden durch Anziehen der Mutter fest verbunden.
- Eine speziell anvulkanisierte Gummistütze sorgt für einen kontrollierten Druck auf die Schiene.

### KOMPONENTEN

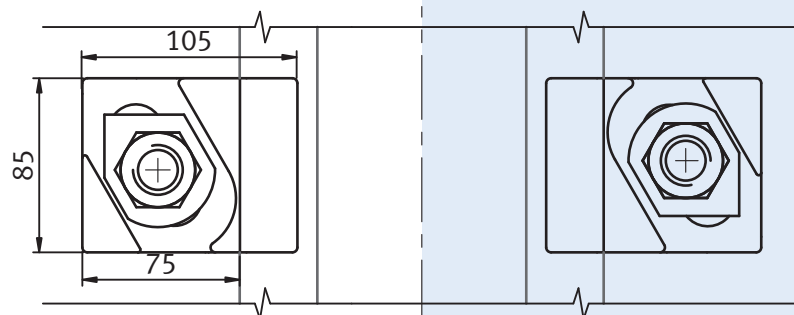


1. Spezial Keilscheibe
2. Klemme mit integrierter Gummistütze

### 1 SCHIENE MIT UNTERLAGE



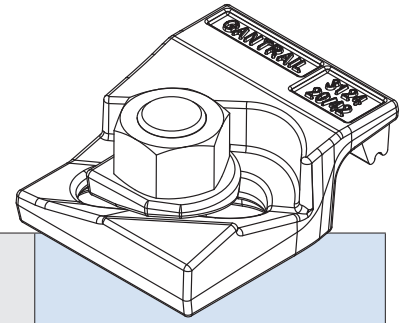
### 2 SCHIENE OHNE UNTERLAGE

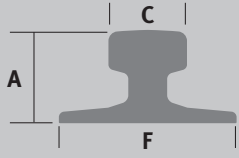


Minimale Einbaubreite – W = Schienenfußbreite (F) + 170mm

# 3124/20

## Gantrail Befestigungen zum Anschrauben



	F mm	C mm	A mm	1. KLEMMENREFERENZ FÜR SCHIENEN MIT UNTERLAGE	2. KLEMMENREFERENZ FÜR SCHIENEN OHNE UNTERLAGE
A 100	200	100	95	3124/20/42	-
A 120	220	120	105	3124/20/42	3124/20/42
A 150	220	150	150	3124/20/42	3124/20/42
MRS 86	165	102	102	3124/20/42	3124/20/42
MRS 87 A (PRI85R)	152	102	152	3124/20/42	3124/20/42
MRS 87 B (175 CR)	152	102	152	3124/20/42	3124/20/42
MRS 125	180	120	180	-	3124/20/42
ISCR 100	150	102	150	3124/20/42	3124/20/42
ISCR 120	170	120	170	3124/20/42	3124/20/42
QU 100	150	100	150	3124/20/42	3124/20/42
QU 120	170	120	170	3124/20/42	3124/20/42
JIS 60	145	64	174	3124/20/42	3124/20/42
CR 73	140	100	135	3124/20/42	3124/20/42
CR 100	155	120	150	-	3124/20/42
86 kg AS	165	102	102	3124/20/42	3124/20/42

### DIESE KLEMME KANN AUCH FÜR WEITERE SCHIENENPROFILE EINGESETZT WERDEN.

Bitte sprechen Sie GANTRAIL an, um alle Einsatzfälle kennen zu lernen. Alle Schienen können sowohl mit anschraubbaren oder anschweißbaren Klemmen befestigt werden. GANTRAIL behält sich jederzeit das Recht vor, seine Produkte zu modifizieren und zu verbessern sowie die Spezifikationen anzupassen.

#### MONTAGEANWEISUNGEN:

Die Sechskantschraube kann sowohl von oben als auch von unten montiert werden – siehe beigefügte Darstellung.

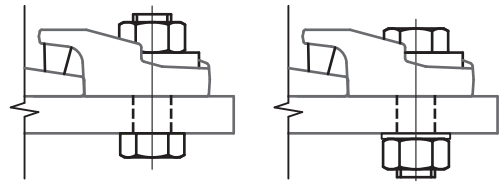
Falls Sie die Klemme mit einem Schweißbolzen befestigen wollen, ist dies möglich. Bitte konsultieren Sie GANTRAIL für genaue Anweisungen.

#### ANZUGSMOMENT

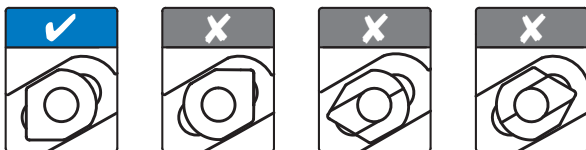
Schraube Güte 8.8 600Nm

Bitte sprechen Sie GANTRAIL für komplette Montageanweisungen an.

#### SCHRAUBENANORDNUNGEN



#### EINBAU DER KEILSCHEIBE



## Die Kranschienen-Experten.

[www.gantrail.com](http://www.gantrail.com)

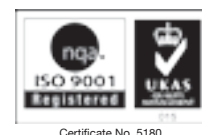


**Gantry Railing Ltd**  
Sudmeadow Road  
Hempstead  
Gloucester GL2 5HG  
ENGLAND

Tel: +44 (0) 1452 300688  
Fax: +44 (0) 1452 300198  
E-mail: [info@gantrail.com](mailto:info@gantrail.com)

**Gantrail (Middle East) Ltd**  
P O Box 61428  
Jebel Ali Free Zone  
Dubai  
United Arab Emirates

Tel: +971 4 8812 935  
Fax: +971 4 8812 936  
E-mail: [gme@gantrail.com](mailto:gme@gantrail.com)



Certificate No. 5180