

# 3120/15

## Gantrail Befestigungen zum Anschrauben



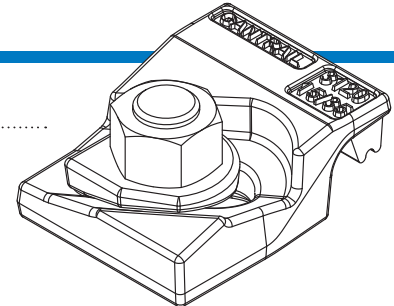
**GANTRAIL®**  
A world of crane rail expertise

www.gantrail.com

Die einstellbare GANTRAIL 3120/15 Kranschiene Klemme wurde zur Befestigung von schweren Schienen unter hoher Beanspruchung entwickelt. Sie kann eine Seitenkraft der Kranschiene in Höhe von 75kN (7.6 Tonnen) aufnehmen. Die geringe Bauhöhe erlaubt den Einsatz auch bei seitlichen Führungsrollen.

### SPEZIFIKATIONEN:

MAXIMAL AUFNEHMBARE SEITENKRAFT bei Schraubengüte 8.8 75kN  
15mm SEITLICHE VERSTELLBARKEIT DER SCHIENE



### DIMENSIONEN (mm):

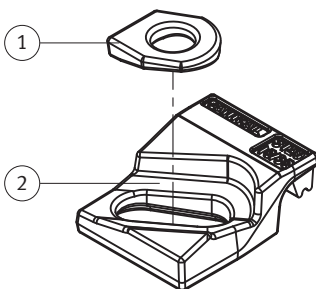
REF Nr.	X	Y SECHSKANTMUTTER	Y SECHSKANTMUTTER (flach)	Z	GEWICHT kg
3120/15/35	35	45	40	23	0.70
3120/15/40	40	50	45	30	0.83

3120/15

### EIGENSCHAFTEN

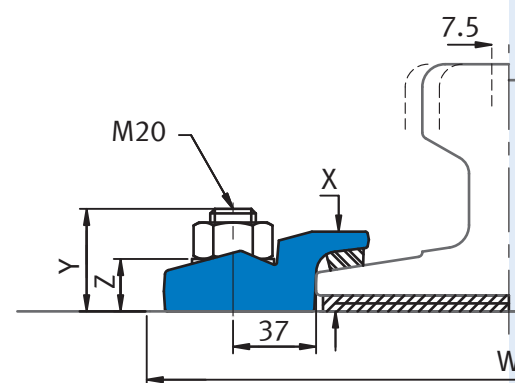
- Das bewährte Design wird seit vielen Jahren weltweit eingesetzt.
- Die Klemme wird mit dem Kranbahnträger verschraubt.
- Beide Klemmenteile werden durch Anziehen der Mutter fest verbunden.
- Eine speziell anvulkanisierte Gummistütze sorgt für einen kontrollierten Druck auf die Schiene.

### KOMPONENTEN

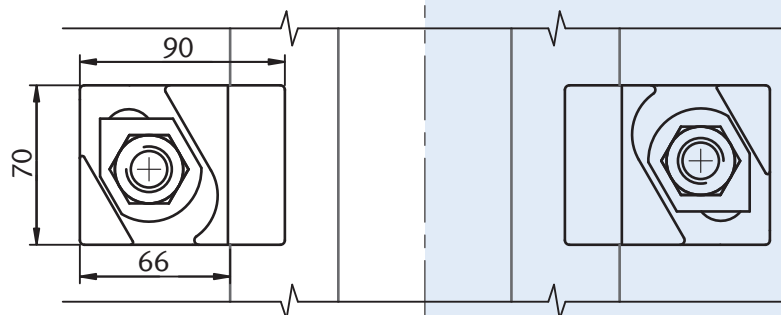


1. Spezial Keilscheibe
2. Klemme mit integrierter Gummistütze

### 1 SCHIENE MIT UNTERLAGE



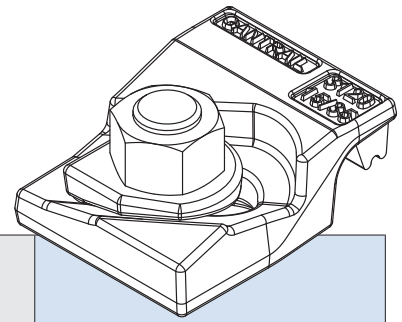
### 2 SCHIENE OHNE UNTERLAGE

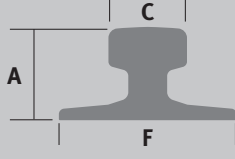


Minimale Einbaubreite – W = Schienenfußbreite (F) + 147mm

# 3120/15

## Gantrail Befestigungen zum Anschrauben



	F mm	C mm	A mm	1. KLEMMENREFERENZ FÜR SCHIENEN MIT UNTERLAGE	2. KLEMMENREFERENZ FÜR SCHIENEN OHNE UNTERLAGE
A 65	175	65	75	3120/15/35	3120/15/35
A 75	200	75	85	3120/15/35	3120/15/35
A 100	200	100	95	3120/15/35	
S 33	105	58	134	3120/15/35	3120/15/35
S 41	125	67	138	3120/15/35	3120/15/35
S 49	125	67	149	3120/15/35	3120/15/35
S 54	125	67	154	3120/15/35	3120/15/35
56 E 1	140	70	159	3120/15/35	3120/15/35
MRS 87 A (PRI85R)	152	102	152	3120/15/40	3120/15/35
AFNOR 46	134	62	145	3120/15/35	3120/15/35
ISCR 60	105	60	105	3120/15/35	3120/15/35
ISCR 80	130	82	130	3120/15/35	3120/15/35
QU 70	120	70	120	3120/15/35	3120/15/35
QU 80	130	80	130	3120/15/35	3120/15/35
JIS 37	122	63	122	3120/15/35	3120/15/35
41 kg AS	127	65	136.5	3120/15/35	3120/15/35
50 kg AS	127	70	154	3120/15/35	3120/15/35
53 kg AS	146	70	157	3120/15/35	3120/15/35
UIC 54	140	70	159	3120/15/35	3120/15/35
UIC 60	150	72	172	3120/15/35	3120/15/35

### DIESE KLEMME KANN AUCH FÜR WEITERE SCHIENENPROFILE EINGESETZT WERDEN.

Bitte sprechen Sie GANTRAIL an, um alle Einsatzfälle kennen zu lernen. Alle Schienen können sowohl mit anschraubbaren oder anschweißbaren Klemmen befestigt werden. GANTRAIL behält sich jederzeit das Recht vor, seine Produkte zu modifizieren und zu verbessern sowie die Spezifikationen anzupassen.

#### MONTAGEANWEISUNGEN:

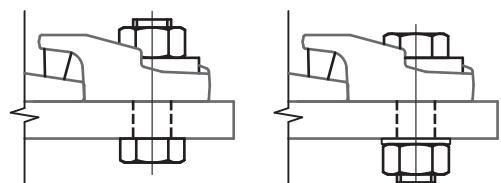
Die Sechskantschraube kann sowohl von oben als auch von unten montiert werden – siehe beigelegte Darstellung.

Falls Sie die Klemme mit einem Schweißbolzen befestigen wollen, ist dies möglich. Bitte konsultieren Sie GANTRAIL für genaue Anweisungen.

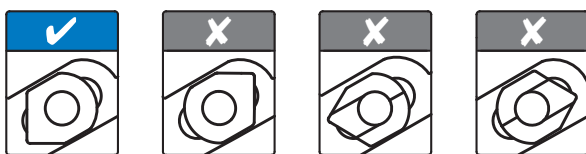
**ANZUGSMOMENT**  
Schraube Güte 8.8 390Nm

Bitte sprechen Sie GANTRAIL für komplette Montageanweisungen an.

#### SCHRAUBENANORDNUNGEN



#### EINBAU DER KEILSCHEIBE



## Die Kranschienen-Experten.

www.gantrail.com

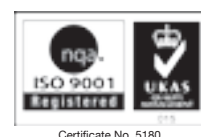


**Gantry Railing Ltd**  
Sudmeadow Road  
Hempstead  
Gloucester GL2 5HG  
ENGLAND

Tel: +44 (0) 1452 300688  
Fax: +44 (0) 1452 300198  
E-mail: info@gantrail.com

**Gantrail (Middle East) Ltd**  
P O Box 61428  
Jebel Ali Free Zone  
Dubai  
United Arab Emirates

Tel: +971 4 8812 935  
Fax: +971 4 8812 936  
E-mail: gme@gantrail.com



Certificate No. 5180